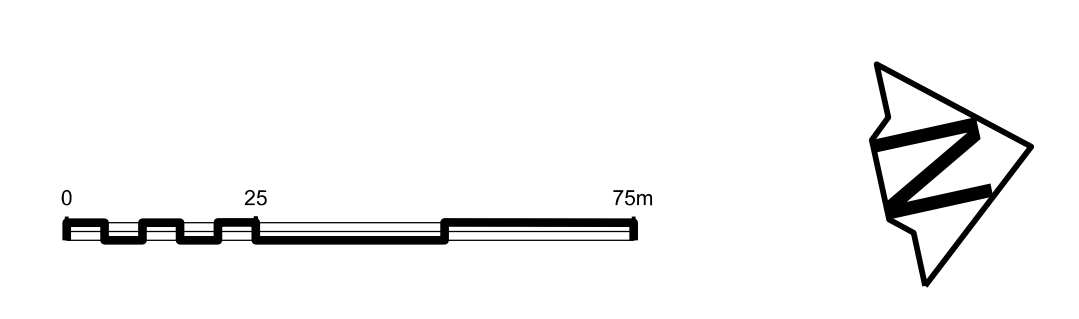
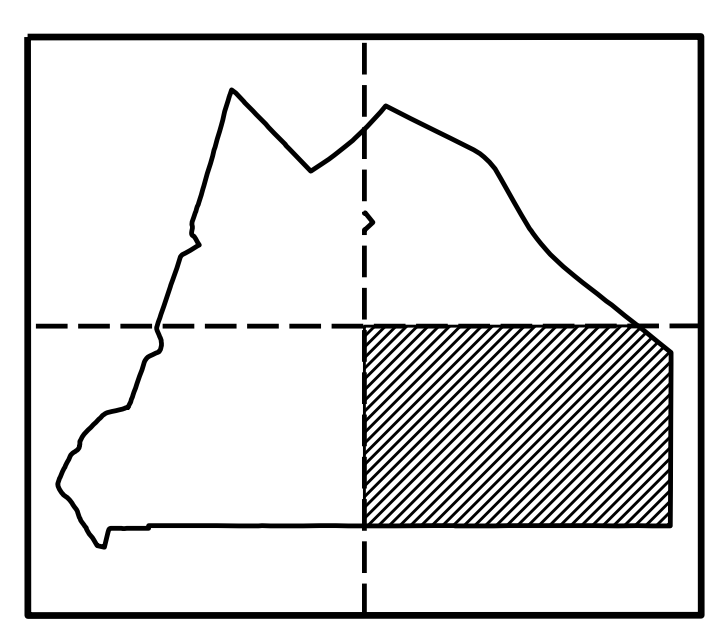




- Plangebied**
- Plangebiedsgrens
 - Plangebieddeegrens
- Bestemmingen**
- A Agrarisch
 - B Bedrijf
 - B-MR Bedrijf - Meet- en Regelstation
 - G Groen
 - H Horeca
 - M Maatschappelijk
 - N Natuur
 - R Recreatie
 - S Sport
 - V Verkeer
 - WA Water
 - W Wonen
- Dubbelbestemmingen**
- L-G Leiding - Gas
 - L-H Leiding - Hoogspanning
 - L-O Leiding - Olie
 - WR-A Waarde - Archeologie
 - WS-WK Waterstaat - Waterkering
- Gebiedsaanduidingen**
- geluidzone - industrie - westpoort
 - luchtvaartverkeerzone
- Funcieaanduidingen**
- (bw) bedrijfswoning
 - (gm) gemaal
 - (nv) nutsvoorziening
 - (p) parkeerterrein
 - (sa-ah) specifieke vorm van agrarisch - agrarisch handel- en hulpbedrijf
 - (sa-pb) specifieke vorm van agrarisch - paardenbak
 - (sg-gs) specifieke vorm van groen - het groene schip
 - (sr-hrb) specifieke vorm van recreatie - hondenrenbaan
 - (sw-pb) specifieke vorm van wonen - paardenbak
 - (vh) veerhaven
 - (wn) wielervedbaan
 - (wj) woonschepenligplaats
- Bouwvlak**
- bouwvlak
- Maatvoeringaanduidingen**
- maatvoeringsvlak
 - o maximum goothoogte (m)
 - o maximum bouwhoogte (m)
 - o maximum bebouwingspercentage (%)
 - o maximum goothoogte (m), maximum bouwhoogte (m)
- Figuren**
- o hartlijn leiding - gas
 - o hartlijn leiding - olie
 - w hartlijn leiding - water
- Verklaring**
- topografische gegevens en bestaande ondergrond



Planinformatie		Informatie bij	Gemeente Haarlemmerliede	
Datum	18 september 2013	Planontwerp	Van Flecken & Partners Binnen- en buitenruimte - ontwerp T. van der Vliet, G. van der Vliet, J. van der Vliet T. van der Vliet, G. van der Vliet, J. van der Vliet	
	24 september 2013	Ontwerp		
	17 december 2013	Vastgesteld		
		Schaal		1:2500
		Voorkeuze voorzetting Raad van State	Plancode	NL.IMRO.0363.BPHA2014-VG01
		Raadvastgesteld		