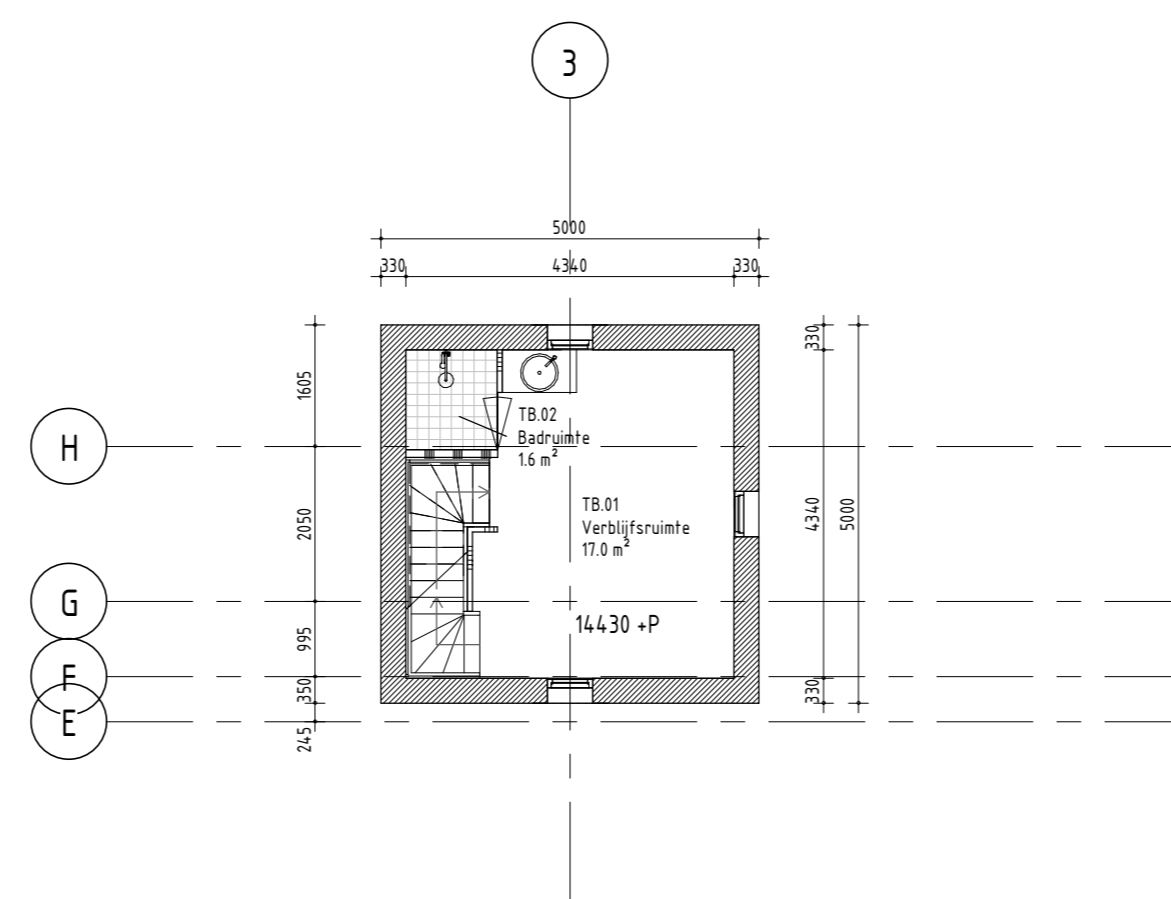
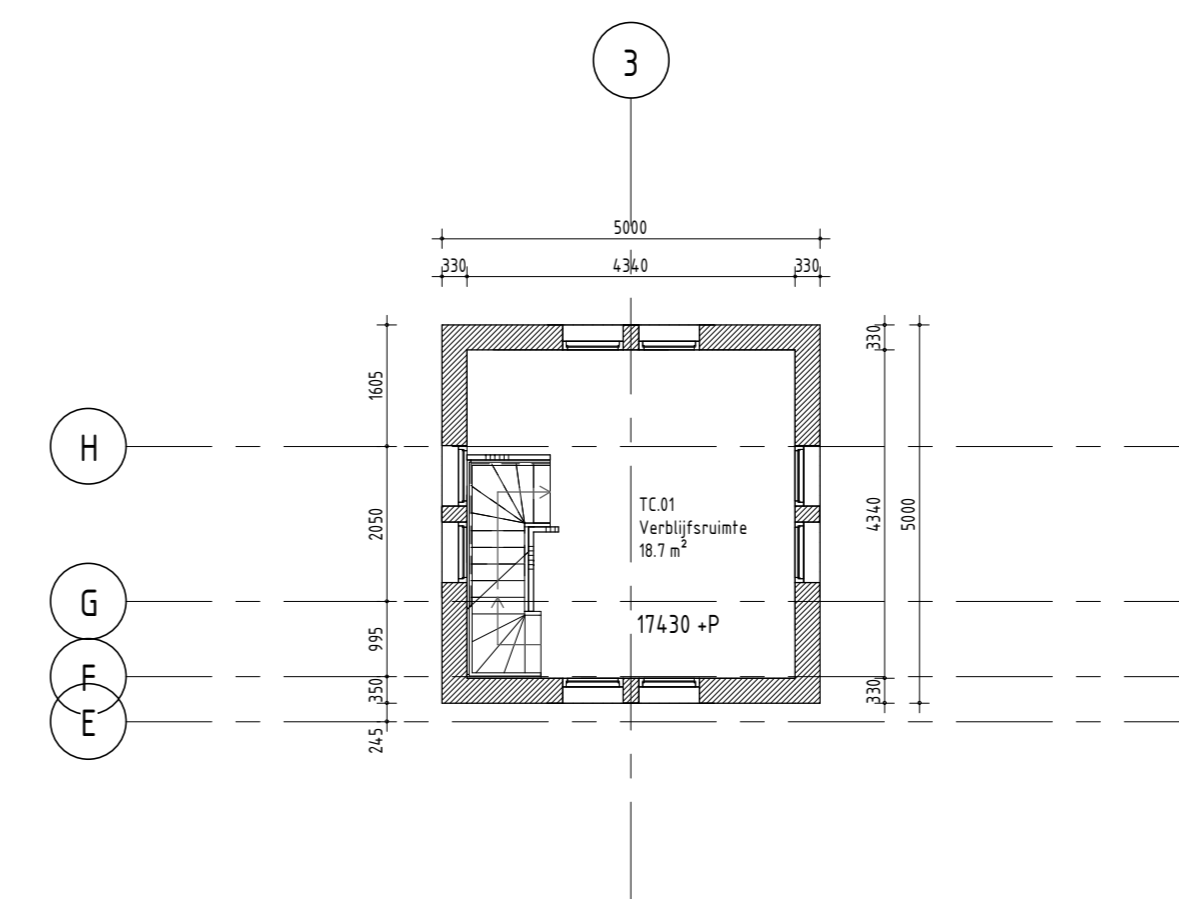


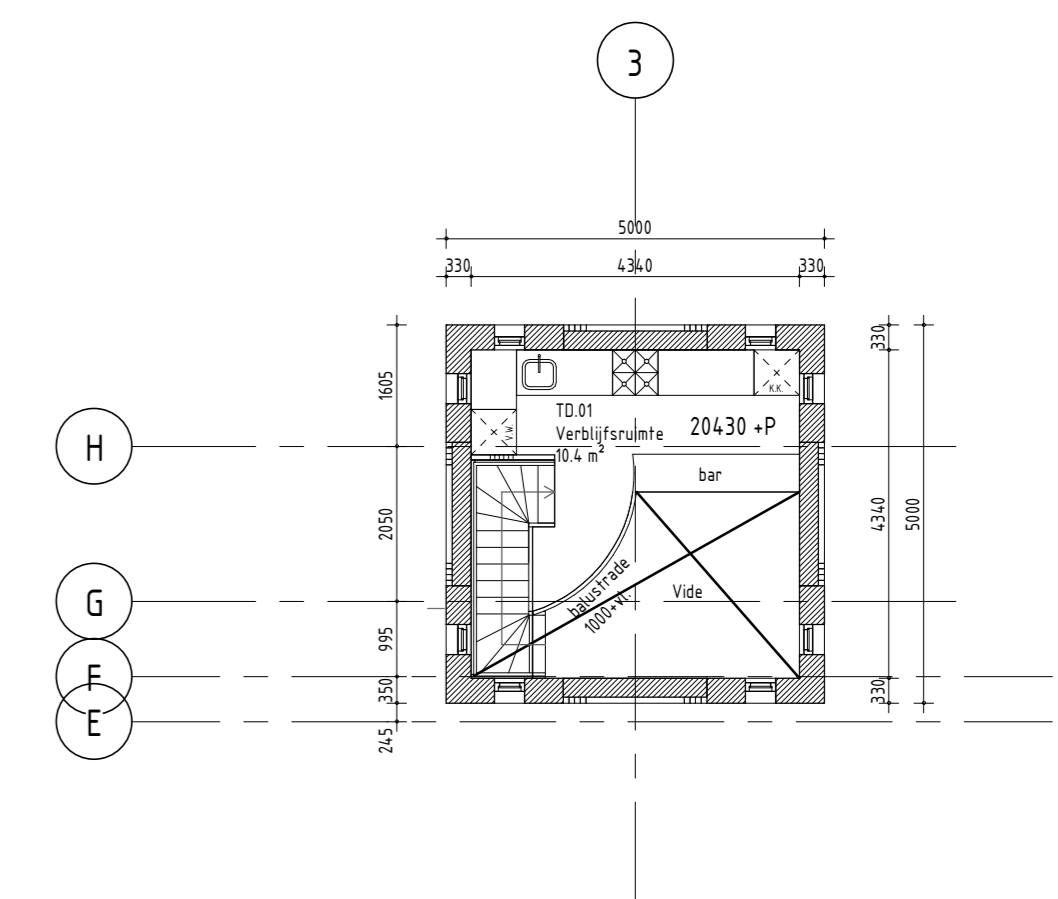
Toren verdieping A
schaal 1:100



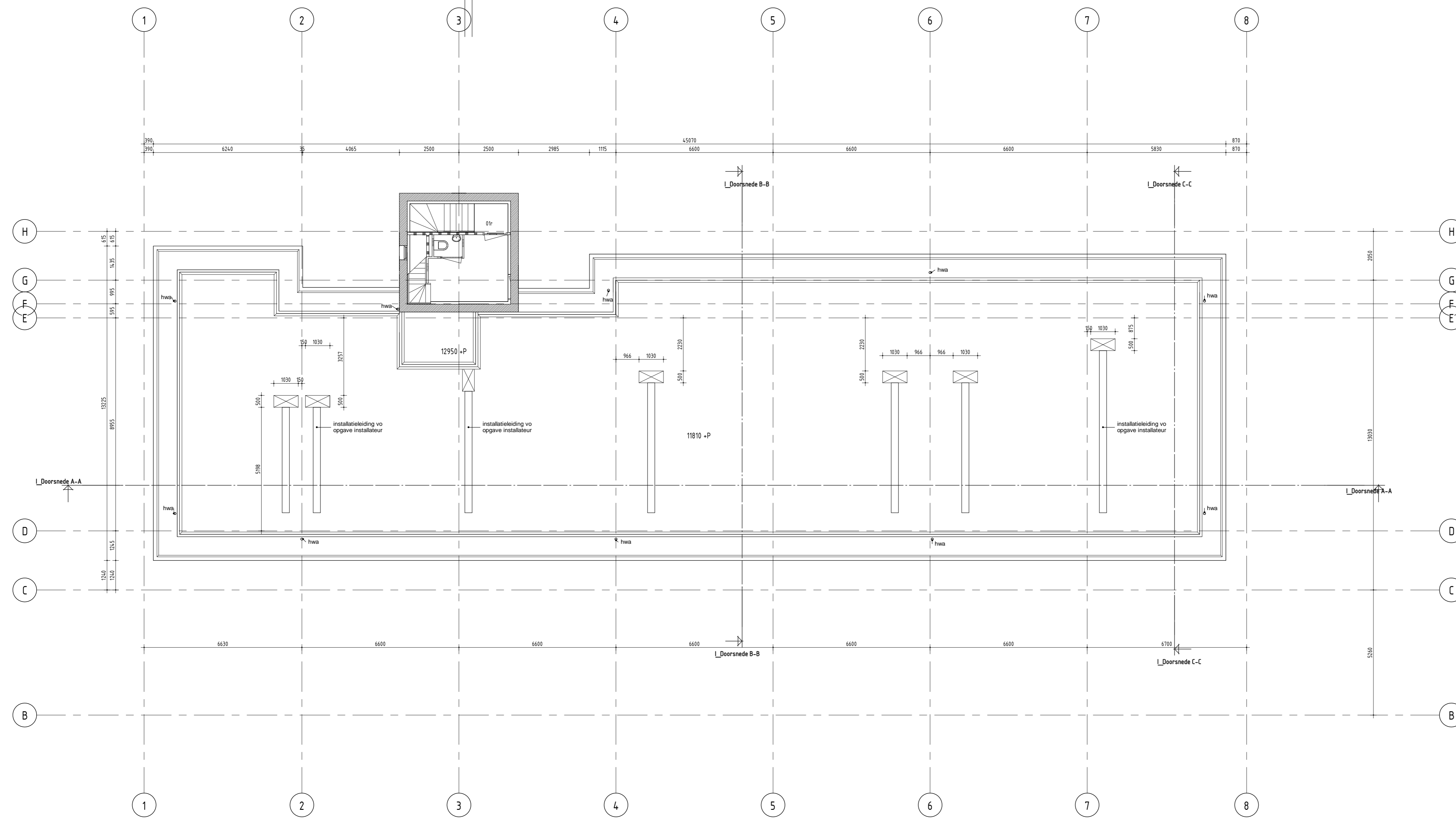
Toren verdieping B
schaal 1:100



Toren verdieping C
schaal 1:100



Toren verdieping D
schaal 1:100



Plattegrond Dak
schaal 1:100

Alle maten in het werk controleren

Indiening

Nieuwbouw 26 appartementen Halfweg

Ogdr. Badhoeve Bouw
Ond. Dak verdieping

Sch. 1:100
Form. A1
Dtc. 19-12-14
Gst. Psc
Gew.

Werkblad
AH18 I-04



Haarlemmerstraatweg 11b, 1165 MJ Halfweg
Postbus 115, 1160 AC Zwanenburg
T 020 624 35 56 F 020 620 64 19 E info@kentie-partners.nl