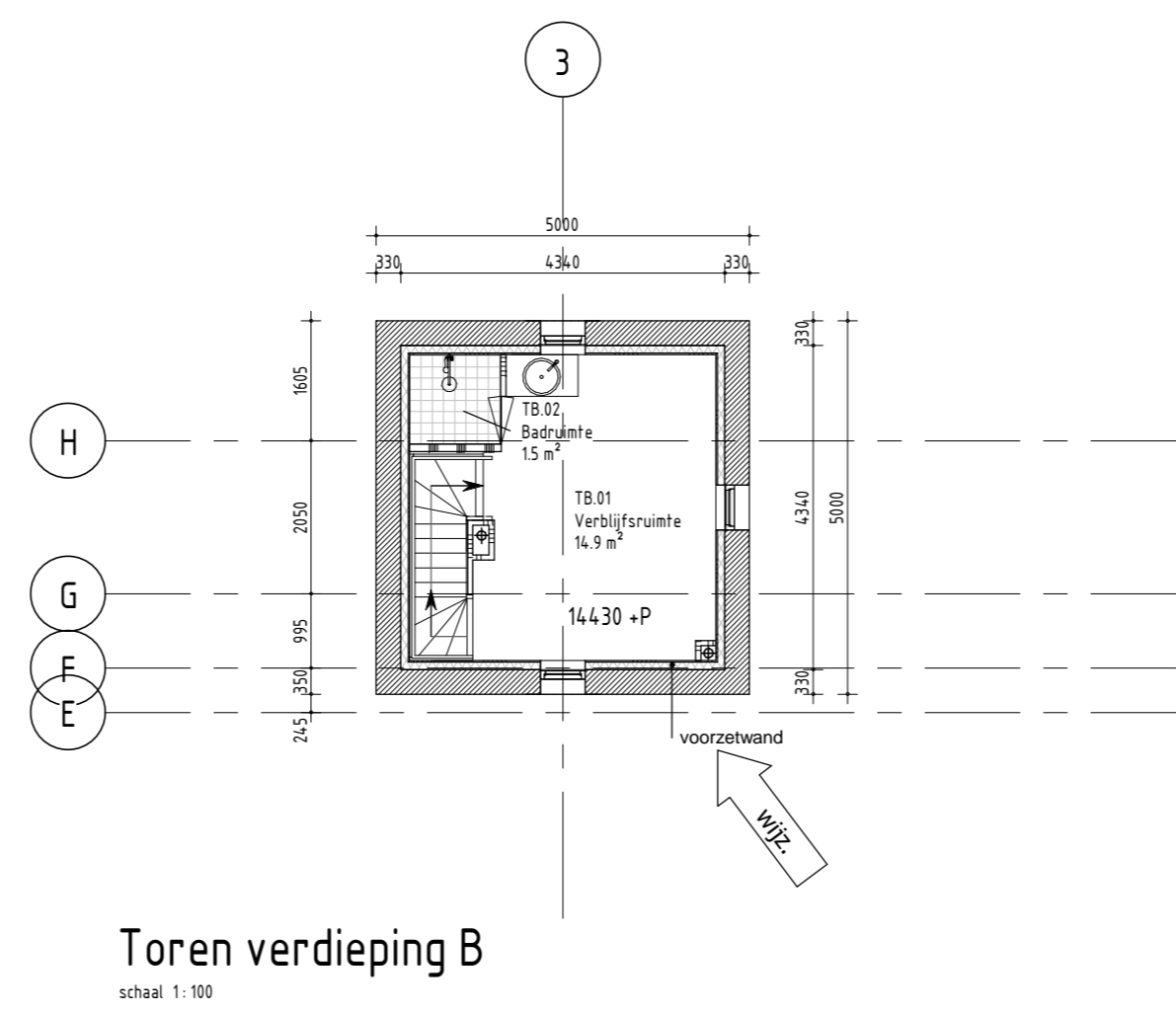
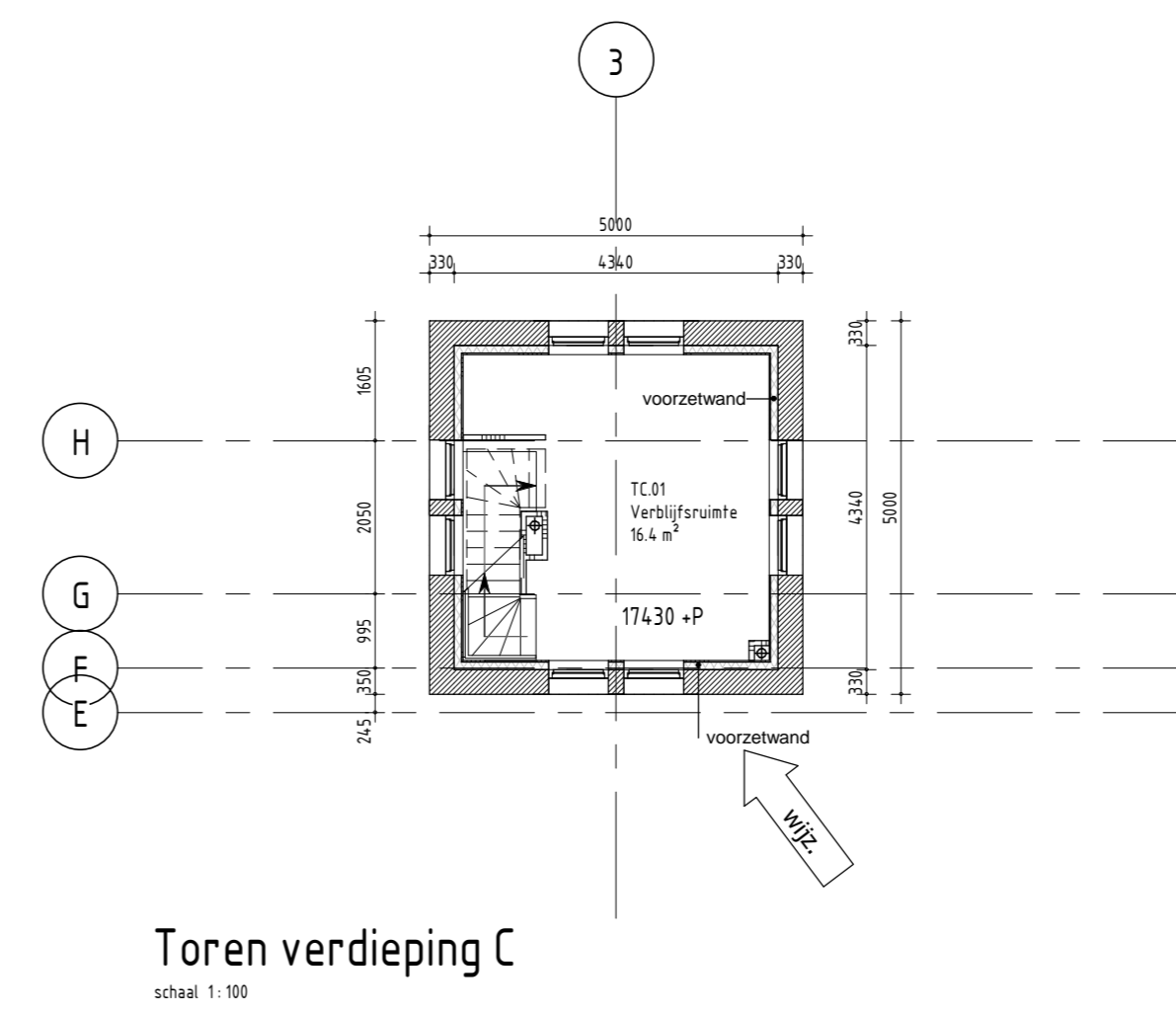


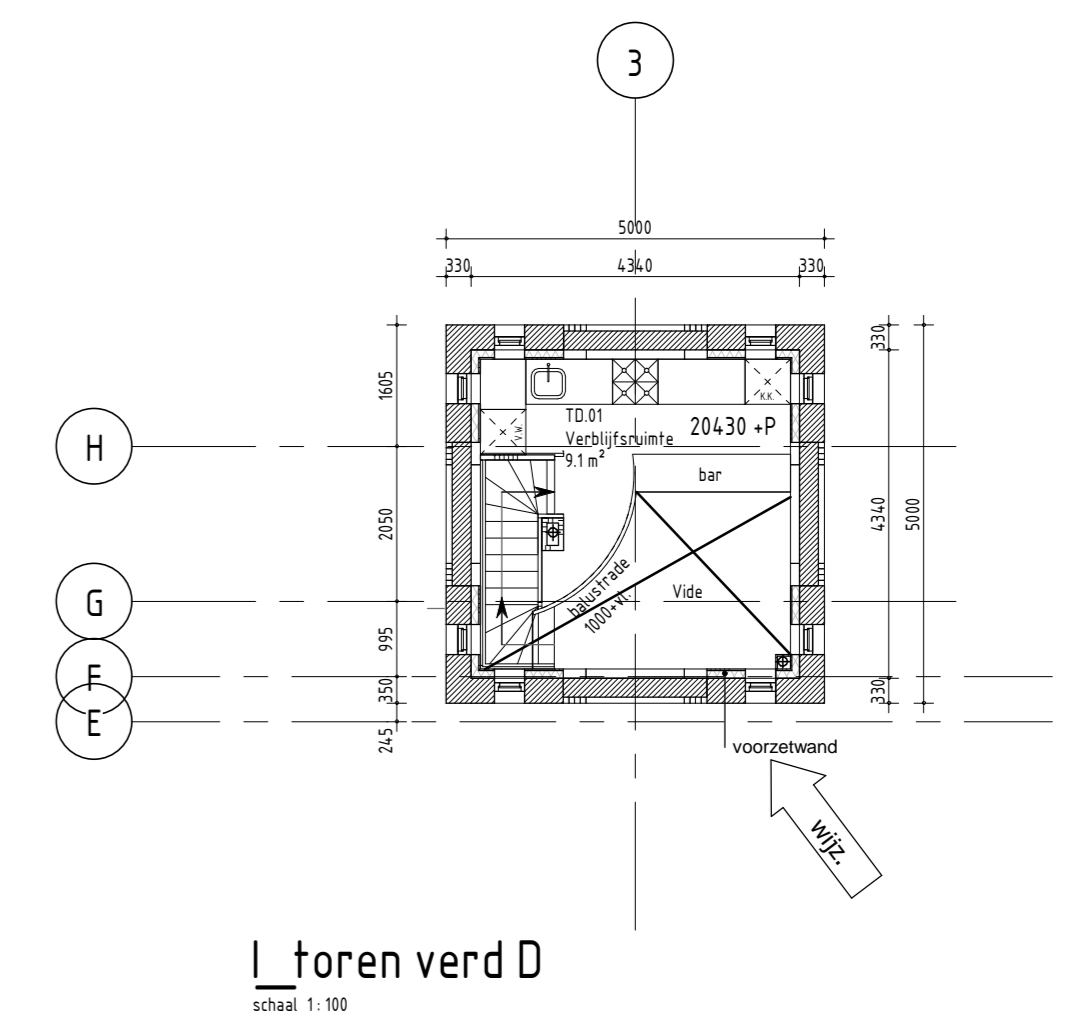
Toren verdieping A  
schaal 1:100



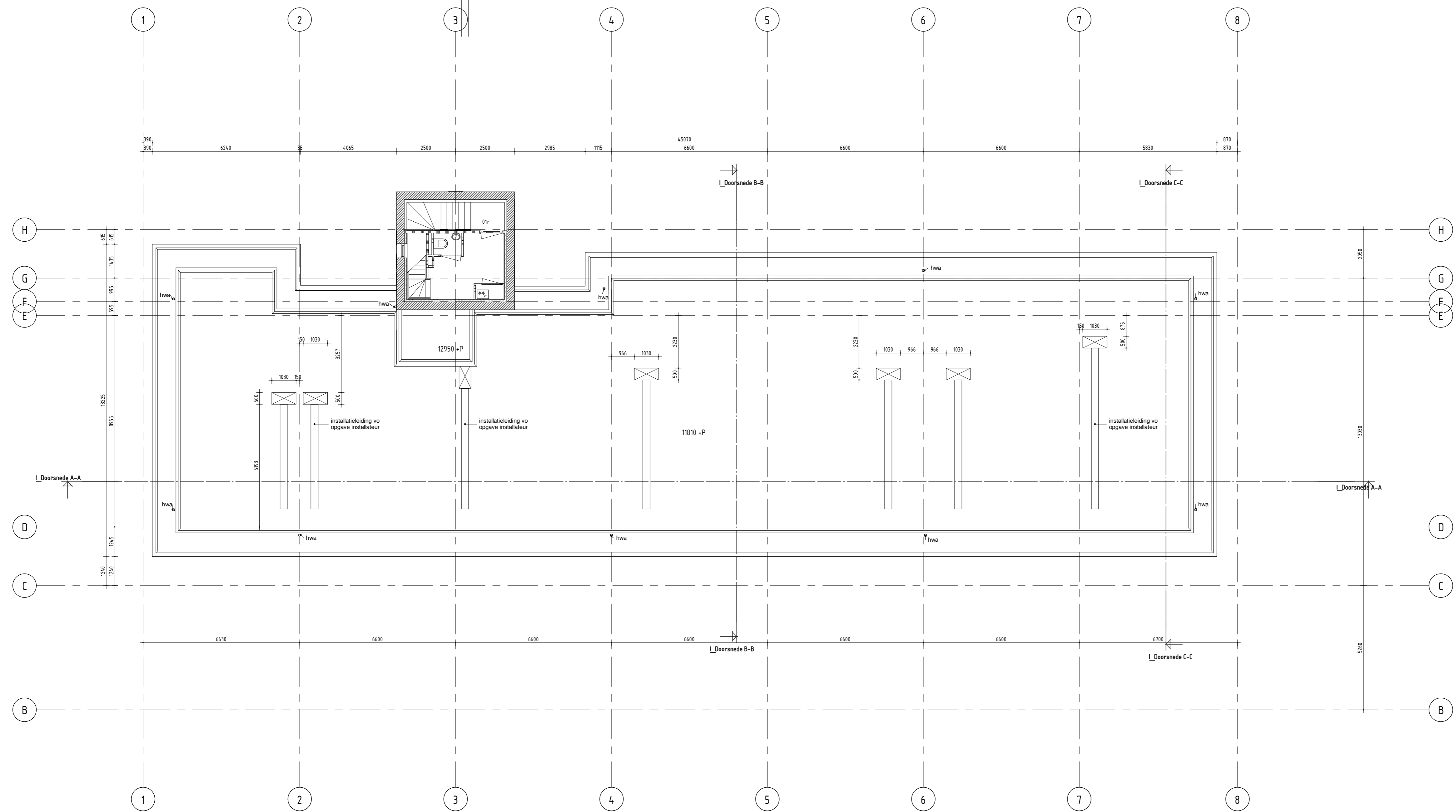
Toren verdieping B  
schaal 1:100



Toren verdieping C  
schaal 1:100



Toren verdieping D  
schaal 1:100



Plattegrond Dak  
schaal 1:100

Alle maten in het werk controleren

Indiening

Nieuwbouw 26 appartementen Halfweg

Opdr.	Badhoeve Bouw	Sch.	1:100	Werk		Blad	
Ond.	Dak verdieping	Form.	A1	Dat.	19-12-14	AH18	I-04
		Get.	Psc	Gen.	21-01-15		

Haarlemmerstraatweg 11b, 1165 MJ Halfweg  
Postbus 115, 1160 AC Zwanenburg  
T 020 624 35 56 F 020 620 64 19 E info@kentie-partners.nl

