

**Dé draaipoort voor
een veilige doorgang**

**Robuuste afsluiting
van uw terrein**

**In enkele en dubbele
uitvoering verkrijgbaar**



Atlas

Een veilige doorgang voor hekwerken? Dan kiest u voor de Europoort van Heras, een uitstekend product!

Europoort

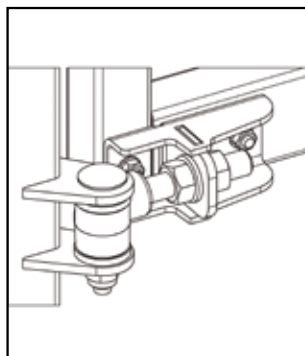
De toegang is één van de belangrijkste schakels in uw terreinbeveiliging. De Europoort is tot in detail een onderdeel van uw hekwerk dat onveiligheid buiten de poort houdt. Met de Europoort van Heras kiest u voor flexibiliteit en zekerheid. Zware poortpalen, speciale slotconstructie, ingebouwde grondgrendels en veiligheidsmoeren zijn zomaar een aantal zaken die meegenomen zijn in het ontwerp van deze lijn draaipoorten. Door de uitgekiende scharnierconstructie zijn de poorten 180 graden te openen. Verkrijgbaar in de diverse uitvoeringen van onze hekwerklijnen en in zowel enkele als dubbele uitvoering. Uiteraard is het mogelijk om de draaipoorten te voorzien van een aandrijving en leent zich uitstekend voor de toepassing van detectiesystemen zoals Electric Fence.

Met een toegangsooplossing van Heras investeert u in de veiligheid en uitstraling van uw terrein. Onze producten zijn altijd onderdeel van een totale beveiligingsoplossing. Compromisloze kwaliteit, met oog voor duurzaamheid en een aantrekkelijke prijsstelling. Heeft u vragen over dit product, wilt u advies over andere beveiligingsoplossingen of heeft u interesse in 24/7 service mogelijkheden? Uw contactpersoon bij Heras helpt u graag verder.

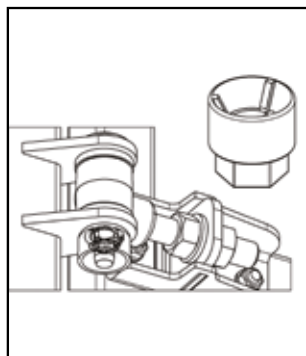


**Buitengewoon
Beveiligd**

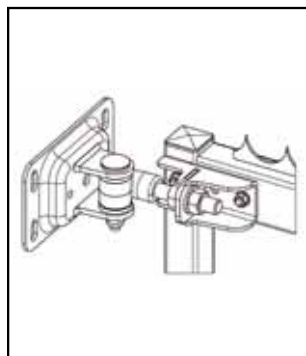
Detailaanzichten



Scharnierset



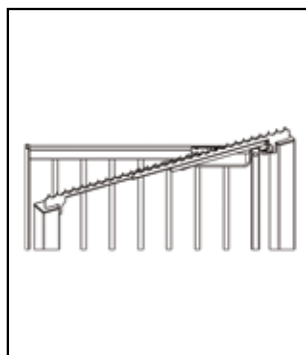
Veiligheidsmoer



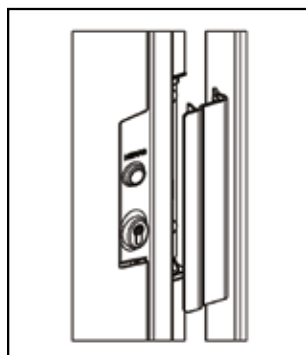
Muurplaatscharnier



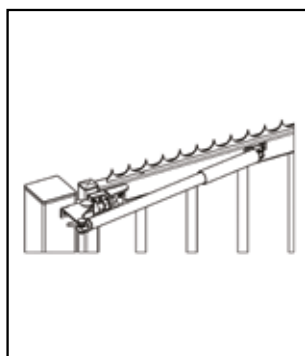
Vluchtbeplating



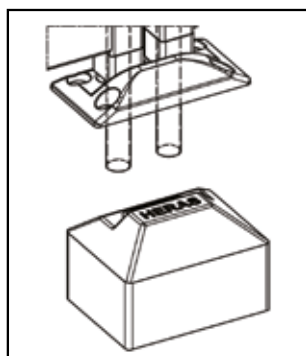
Koppelbalk plus deurdranger



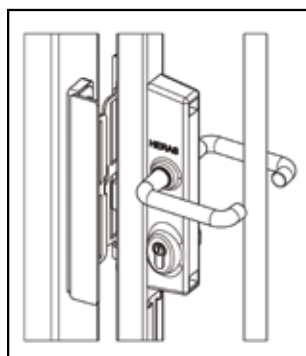
Elektrische ontsluiting



Deursluiting



Grondgrendel + aanslagblok



Slotconstructie enkele draaipoot



Maatvoeringen en eigenschappen

Technische specificaties

Onderstaande varianten zijn ook in dubbele uitvoeringen verkrijgbaar. Afwijkende maatvoering is op aanvraag mogelijk.

Type Enkele Euro draaipoort	Hoogte poort	Vrije doorgang Atlas, Athos, Heracles, Pallas	Vrije doorgang Pegasus
Euro 12	1.00 / 1.25 / 1.50 / 1.80 / 2.00/ 2.50	1.250	1.160
Euro 15	1.00 / 1.25 / 1.50 / 1.80 / 2.00/ 2.50	1.550	1.440
Euro 20	1.00 / 1.25 / 1.50 / 1.80 / 2.00/ 2.50	2.000	2.000
Euro 25	1.25 / 1.50 / 1.80 / 2.00/ 2.50	2.450	2.420
Euro 30	1.25 / 1.50 / 1.80 / 2.00/ 2.50	2.900	2.980
Euro 35	1.50 / 1.80 / 2.00/ 2.50	3.500	3.400
Euro 40	1.50 / 1.80 / 2.00/ 2.50	3.950	3.960
Euro 45	1.50 / 1.80 / 2.00/ 2.50	4.400	4.520
Euro 50	1.50 / 1.80 / 2.00/ 2.50	5.000	4.940

Maten in mm

Kleurstellingen

Verzinkte of gecoate uitvoering. Standaard coating in de kleuren RAL 6005 (mosgroen), RAL 6009 (dennengroen), RAL 6014 (Herasgroen), RAL 7016 (antracietgrijs), RAL 7030 (steengrijs), RAL 9005 (zwart) en RAL 9010 (wit). Overige RAL kleuren op aanvraag.

Standaarduitvoering

- Handbediend of elektrisch
- Pilasters vierkant 100 / 140 mm
- Pilasters verlengd of op voetplaat
- Muurscharnier
- Kunststof pilasterkap (zwart)
- Vanaf 1,50 m hoog met puntenkam of afgeschuinde spijlen
- Bij dubbele poort midden vergrendeling
- Bij enkele en dubbele poort in een openstand vergrendeling bij een poortbreedte vanaf 1,5 m
- Europrofiel cilinderslot
- Vleugels circa 180° open te draaien

Coating

Indien er gekozen wordt voor een coating worden alle verzinkte en aluminium onderdelen chemisch voorbehandeld. Daarna wordt coatpoeder elektrostatich aangebracht. Vervolgens gaan de te coaten materialen in een oven, waarna een duurzame coatlaag ontstaat met een dikte van gemiddeld 80 µm en een hardheid van 80 buchholz.

Opties

- Europrofiel cilinder
- Vluchtsluiting / -beplating
- Deurdranger
- Elektrische ontsluiting
- Veiligheidsmoer

Ontzorgen

Uiteraard kan Heras ook uw partner zijn in het verzorgen van:

- Fundaties
- Ontstraten en herstraten
- Bekabeling ten behoeve van de elektra componenten
- Sturingen, toegangscontrole e.d.

Overige uitvoeringen



Athos



Heracles



Pallas



Pegasus



www.heras.nl

**Buitengewoon
Beveiligd**

Heras B.V.
Hekdam 1
5688 JE Oirschot

Postbus 30
5688 ZG Oirschot

T 0499 55 12 55
F 0499 55 17 99
E infoNL@heras.nl