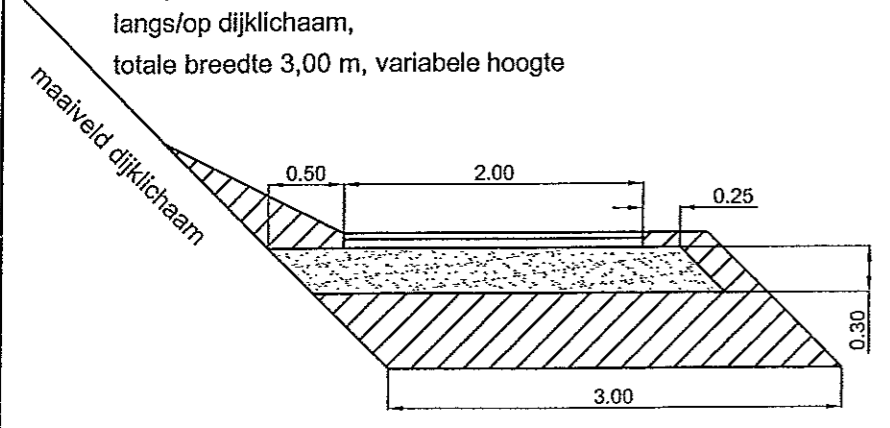
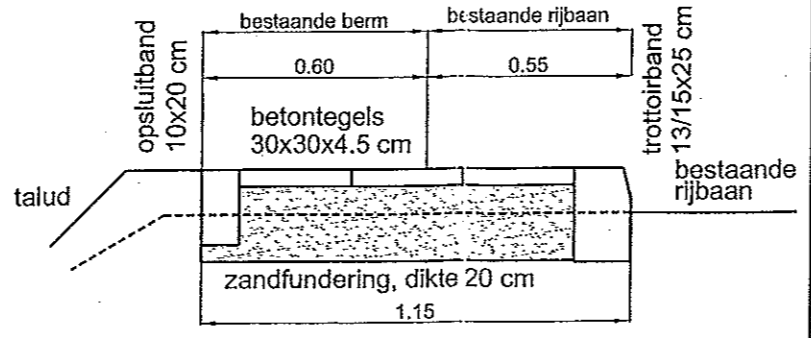


aan te brengen asfaltverharding, dikte 10 cm
 op zandfundering, dikte 0.30 m, breedte 2,75 m
 en op aan te brengen grondlichaam
 langs/op dijklichaam,
 totale breedte 3,00 m, variabele hoogte

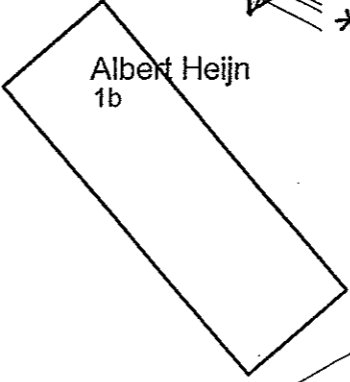


dwarsdoorsnede fietspad
 (schaal 1 : 50)



dwarsdoorsnede voetpad
 (schaal 1 : 20)

1^e opdracht:
 * Lm 4. + l m 9 + 440 (op 7/12/06) => 7x



bijlage 1.

Gemeente Haarlemmerliede c.a.

afdeling ruimte

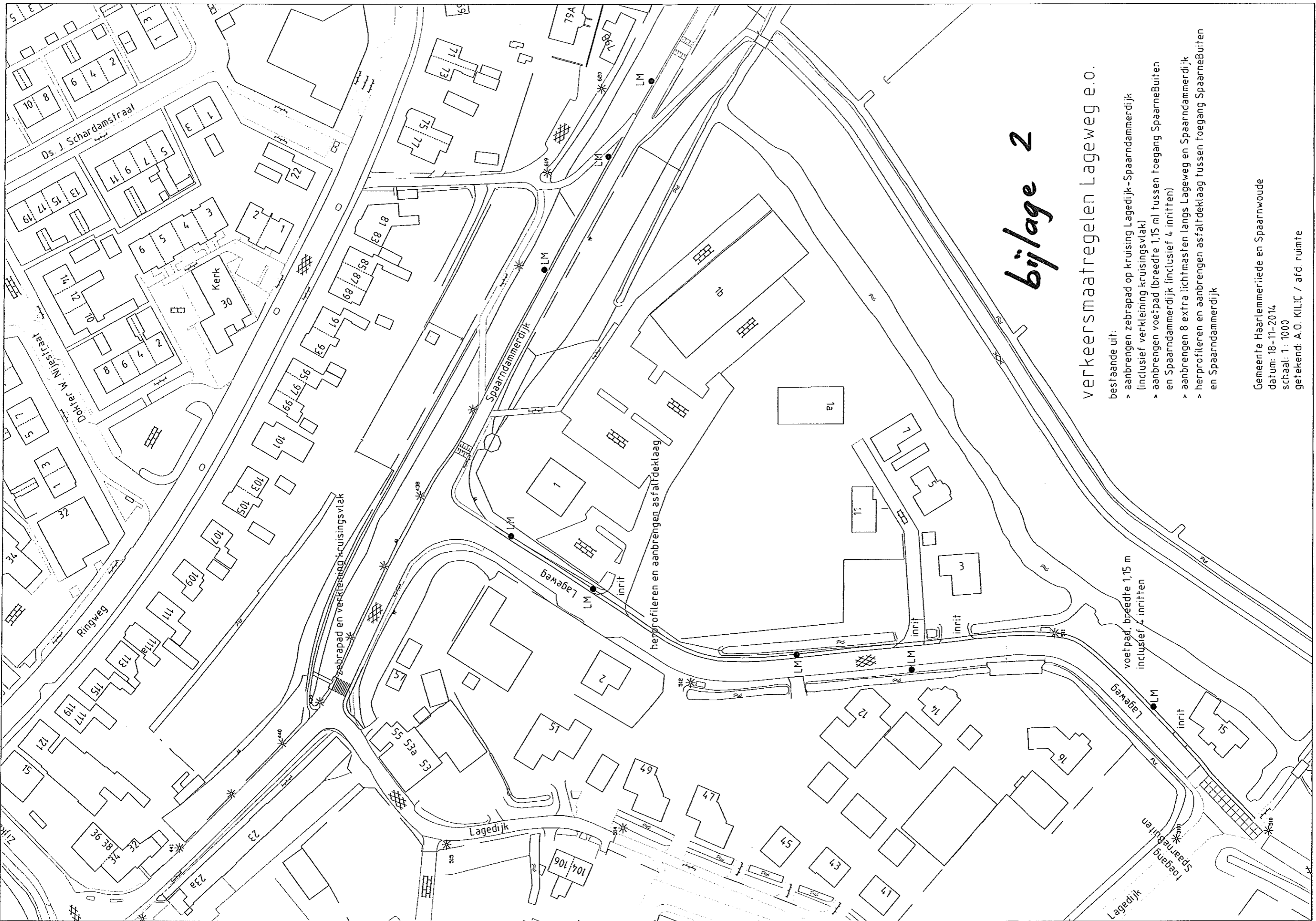
aanleg voet- en fietspad

Spaarndammerdijk

datum: 8-7-2005

schaal: 1:1000

tek. nr.: 01
 get.: A.O. KILIÇ



Bijlage 2

verkeersmaatregelen Lageweg e.o.

- bestaande uit:
- > aanbrengen zebrapad op kruising Lagedijk-Spaarndammerdijk (inclusief verkleining kruisingsvlak)
 - > aanbrengen voetpad (breedte 1,15 m) tussen toegang SpaarneBuiten en Spaarndammerdijk (inclusief 4 inritten)
 - > aanbrengen 8 extra lichtmasten langs Lageweg en Spaarndammerdijk
 - > herprofiëren en aanbrengen asfaltdeklaag tussen toegang SpaarneBuiten en Spaarndammerdijk