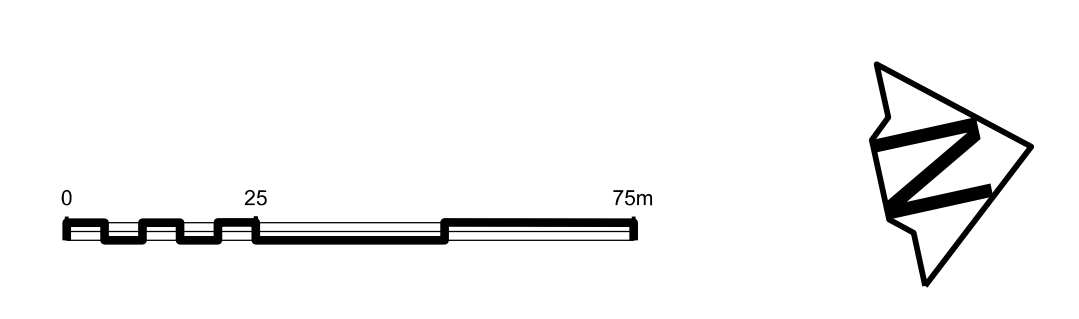
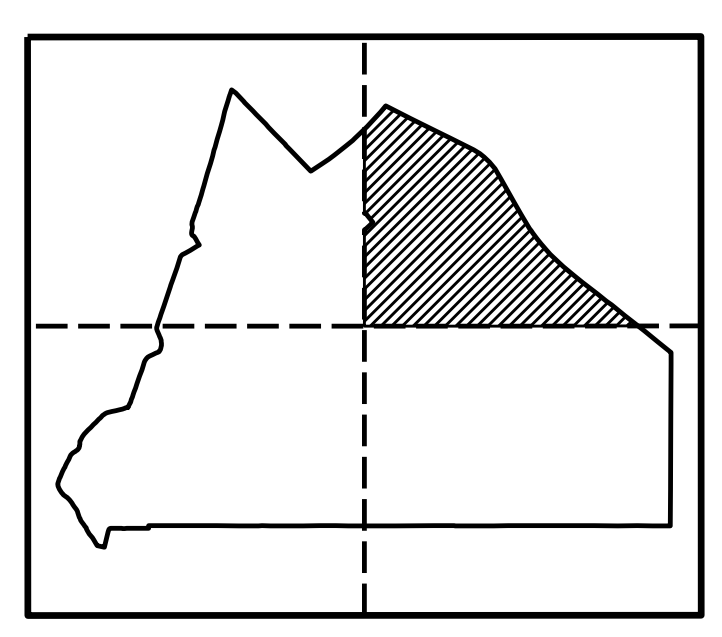


- Plangebied**
- Plangebiedgrens
 - Plangebieddeelgrens
- Bestemmingen**
- A Agrarisch
 - B Bedrijf
 - B-MR Bedrijf - Meet- en Regelstation
 - G Groen
 - H Horeca
 - M Maatschappelijk
 - N Natuur
 - R Recreatie
 - S Sport
 - V Verkeer
 - WA Water
 - W Wonen
- Dubbelbestemmingen**
- L-G Leiding - Gas
 - L-H Leiding - Hoogspanning
 - L-O Leiding - Olie
 - WA-A Waarde - Archeologie
 - WS-WK Waterstaat - Waterkering
- Gebiedsaanduidingen**
- geluidzone - industrie - westpoort
 - luchtvaartverkeerzone
- Functieaanduidingen**
- (bw) bedrijfswoning
 - (gm) gemaal
 - (nv) nutsvoorziening
 - (p) parkeerterrein
 - (sa-ah) specifieke vorm van agrarisch - agrarisch handel- en hulpbedrijf
 - (sa-pb) specifieke vorm van agrarisch - paardenbak
 - (sg-gs) specifieke vorm van groen - het groene schip
 - (sr-hrb) specifieke vorm van recreatie - hondenrenbaan
 - (sw-pb) specifieke vorm van wonen - paardenbak
 - (vh) veerhaven
 - (wn) wielervedbaan
 - (wj) woonschepeningplaats
- Bouwvlak**
- bouwvlak
- Maatvoeringaanduidingen**
- maatvoeringsvlak
 - maximum goothoogte (m)
 - maximum bouwhoogte (m)
 - maximum bebouwingspercentage (%)
 - maximum goothoogte (m), maximum bouwhoogte (m)
- Figuren**
- hartlijn leiding - gas
 - hartlijn leiding - olie
 - hartlijn leiding - water
- Verklaring**
- topografische gegevens en bestaande ondergrond



Planinformatie		Informatie bij	Gemeente Haarlemmerliede
Datum	18 september 2013	Voorontwerp	Van Flecken & Partners
	24 september 2013	Ontwerp	Informatica 1
	14 november 2013	Vastgesteld	Informatica 2
Voorkeuze voorzetting Raad van State	Schaal	1:2500	
Randsp. Raad van State	Plancode	NL.IMRO.0393.BPHA2014-VG01	