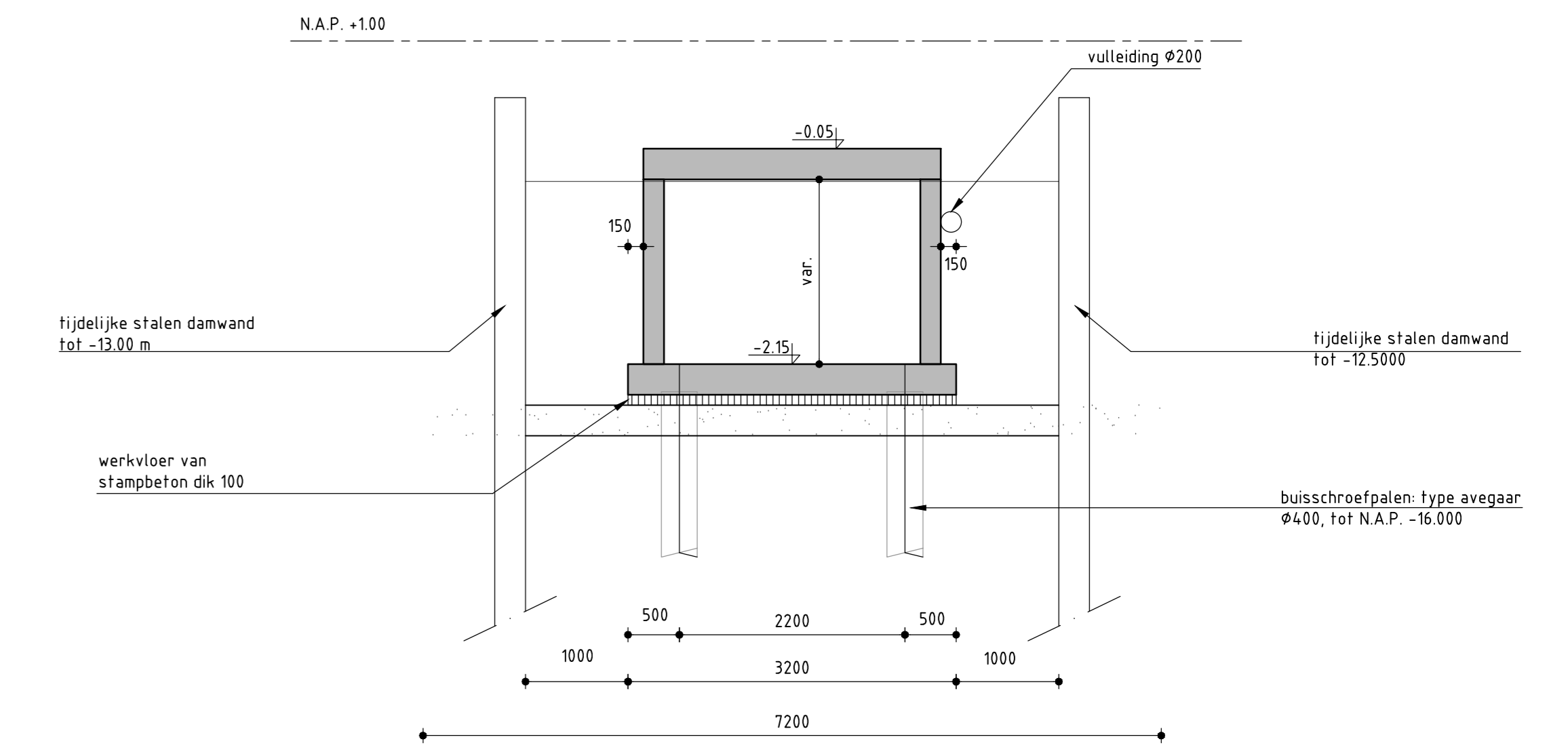
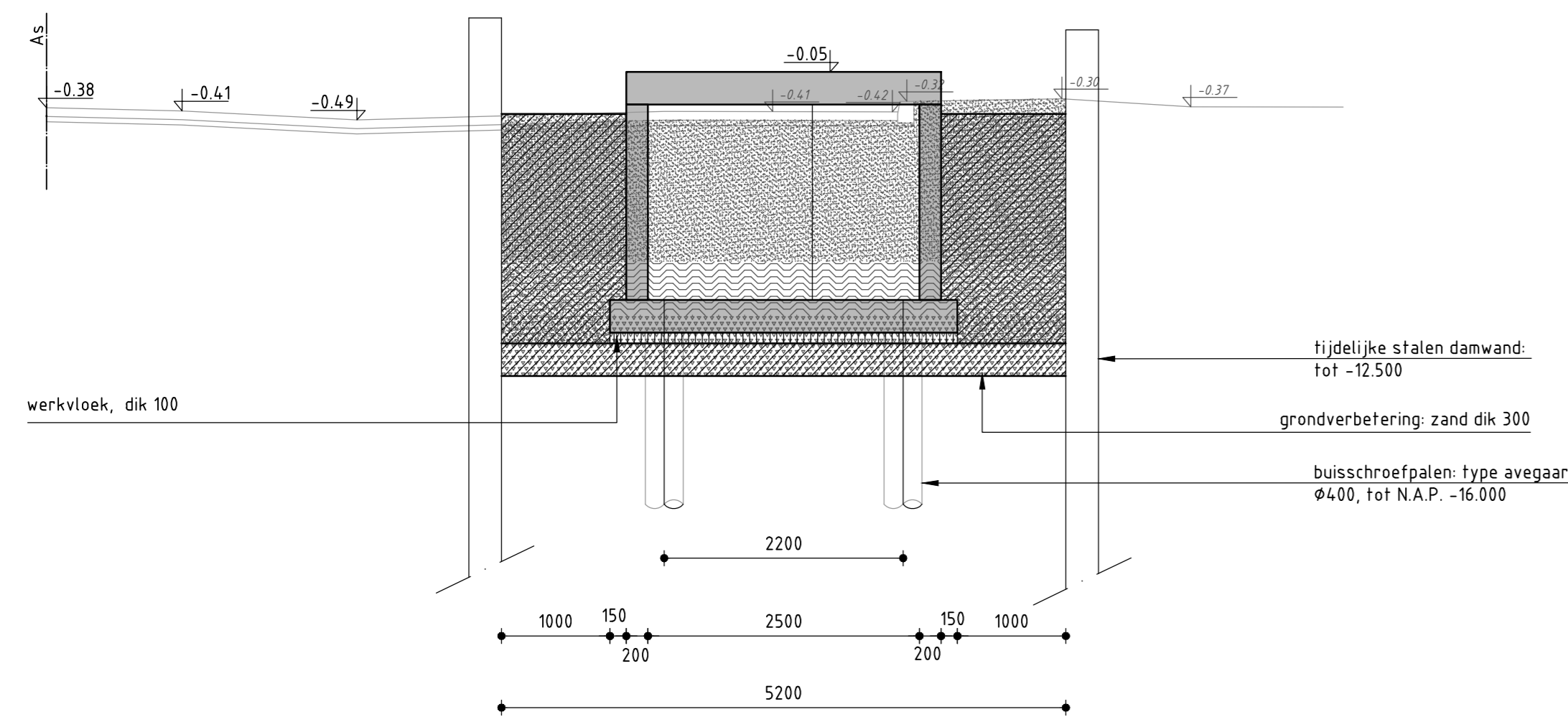


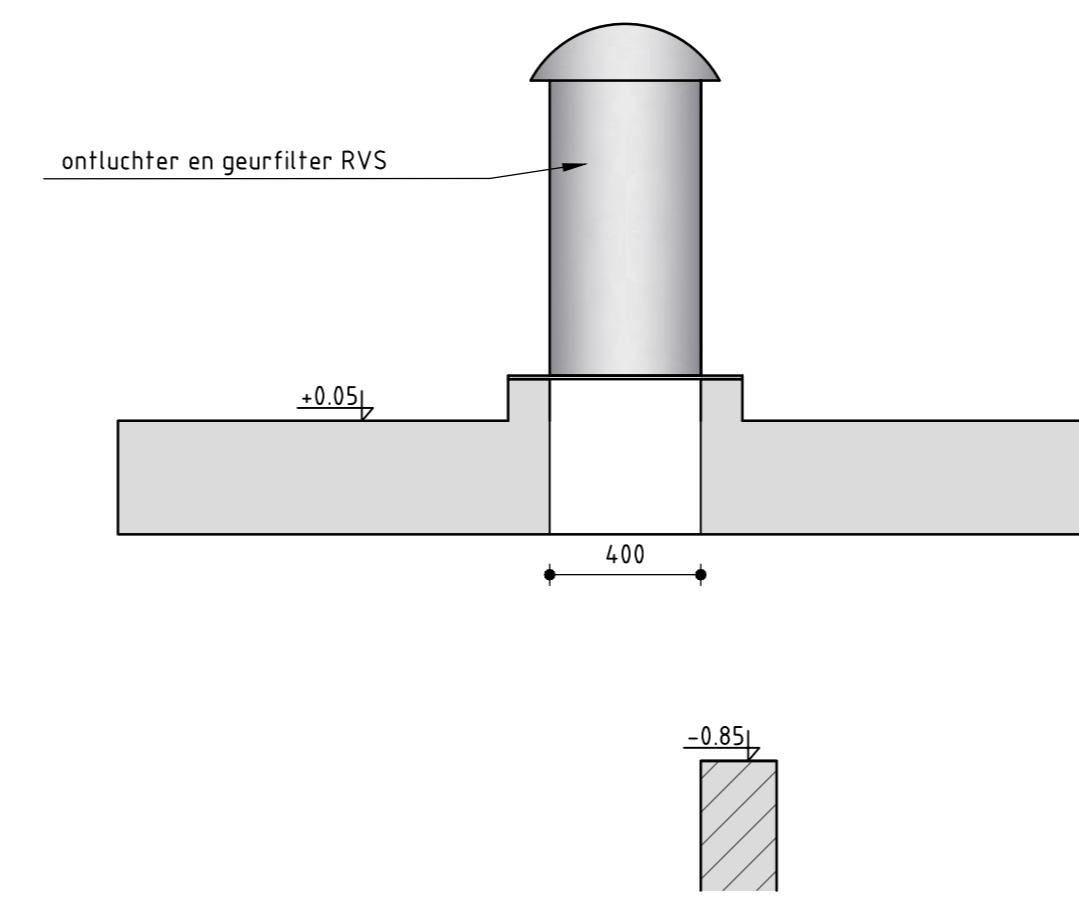
Langsdoorsnede A-A
schaal 1:50



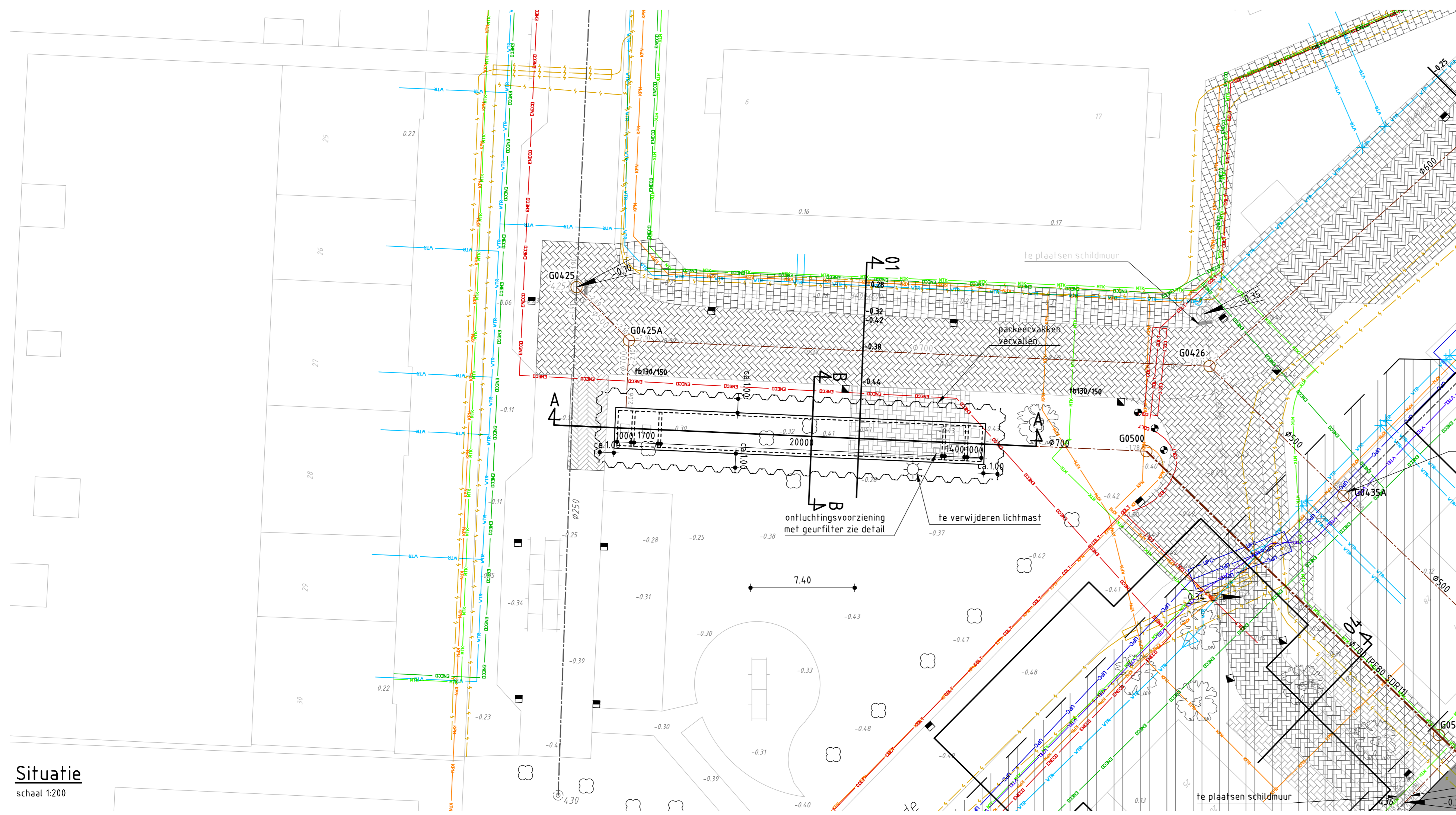
Dwarsdoorsnede B-B
schaal 1:100



Dwarsprofiel over tijdelijke bouwkuip
Schaal 1:50

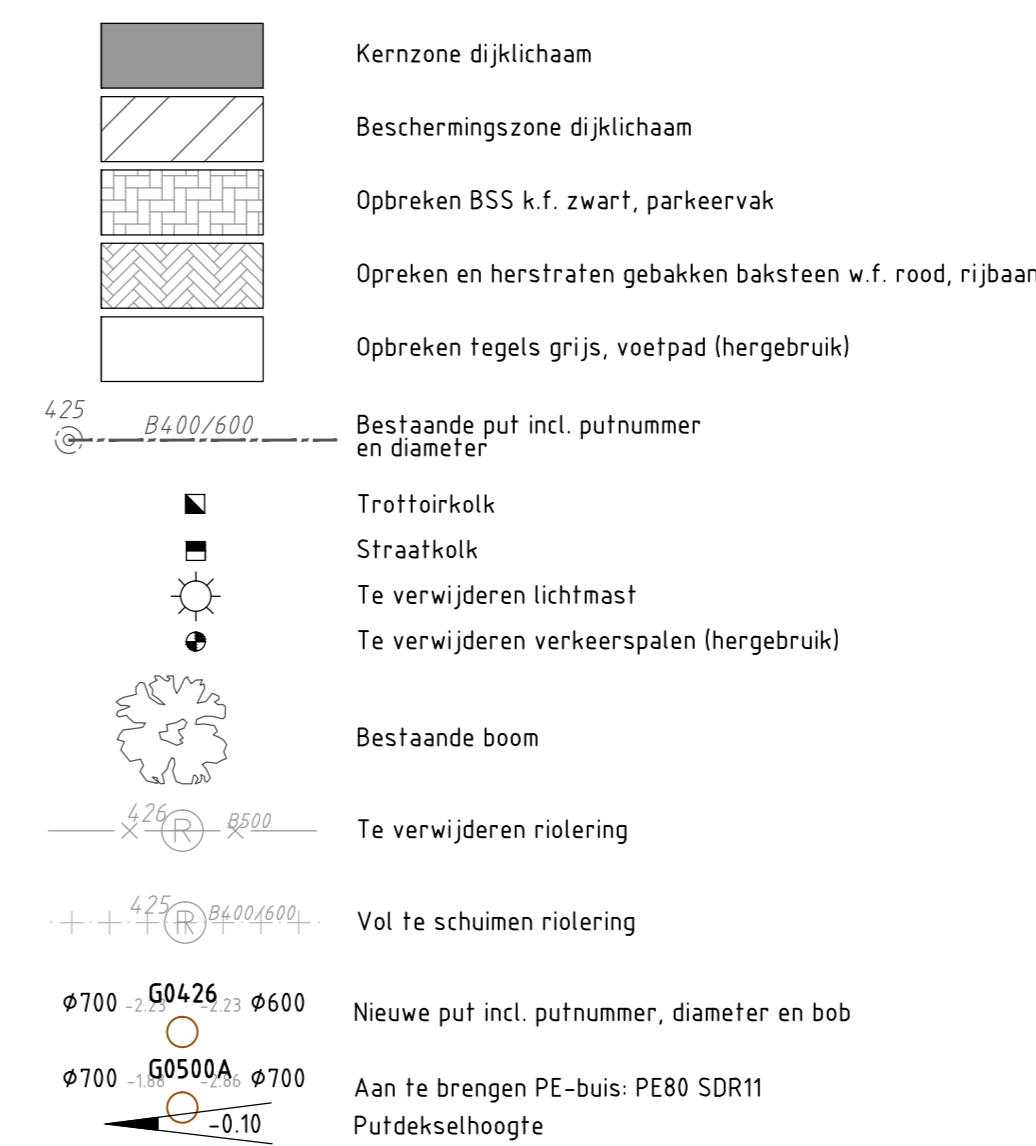


Principe detail ontluftingsvoorziening
schaal 1:20

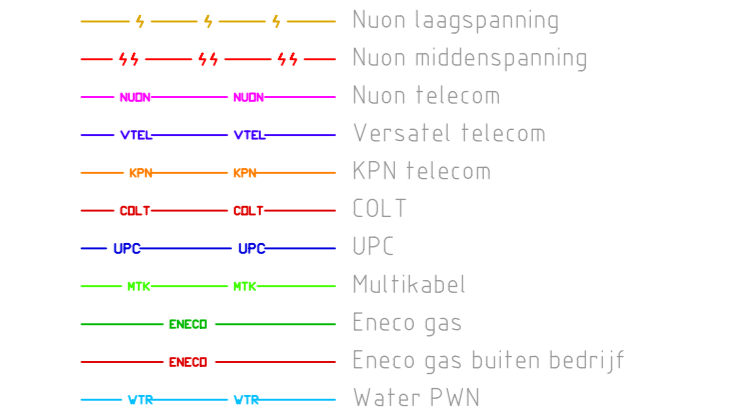


Situatie
schaal 1:200

Legenda



Legenda Kabels & Leidingen



alle maten in millimeters, tenzij anders aangegeven
alle hoogtematen in meters, ten opzichte van N.A.P.

Verse : B	Datum : 12-10-2012	Gekeurd : recout
Beschrijving :		
Verse : A	Datum : 21-1-2010	Gekeurd : recout
Beschrijving :		
Geconstrueerd : bouwmaat	Vrijgegeven : bouwmaat	
ARCADIS Infrastructuur, milieu, gebouwen		
Polarisavenue 15 Postbus 410 2130 AK Hoofddorp Tel 023 5668 411 Fax 023 5611 575 info@arcadis.nl www.arcadis.nl		
Oprichter/gever :	Gemeente Haarlemmerliede & Spaar	
Ontwerp :	- VB BBB Mientekade	
Project :	- VB BBB Mientekade	
Onderwerp :	BBB Mientekade	
Fase :	Technisch ontwerp / Bestek	
Schaal :	1:100 & 1:200	Ditste : Water
Bladnummer :	08/11911 A0	Status : Concept
Contractnummer :	5495	Projectleider : Creighton PJJ
Projectnummer :	1104.03.001343.005B	Tekeningnummer : 01
		Verse : B