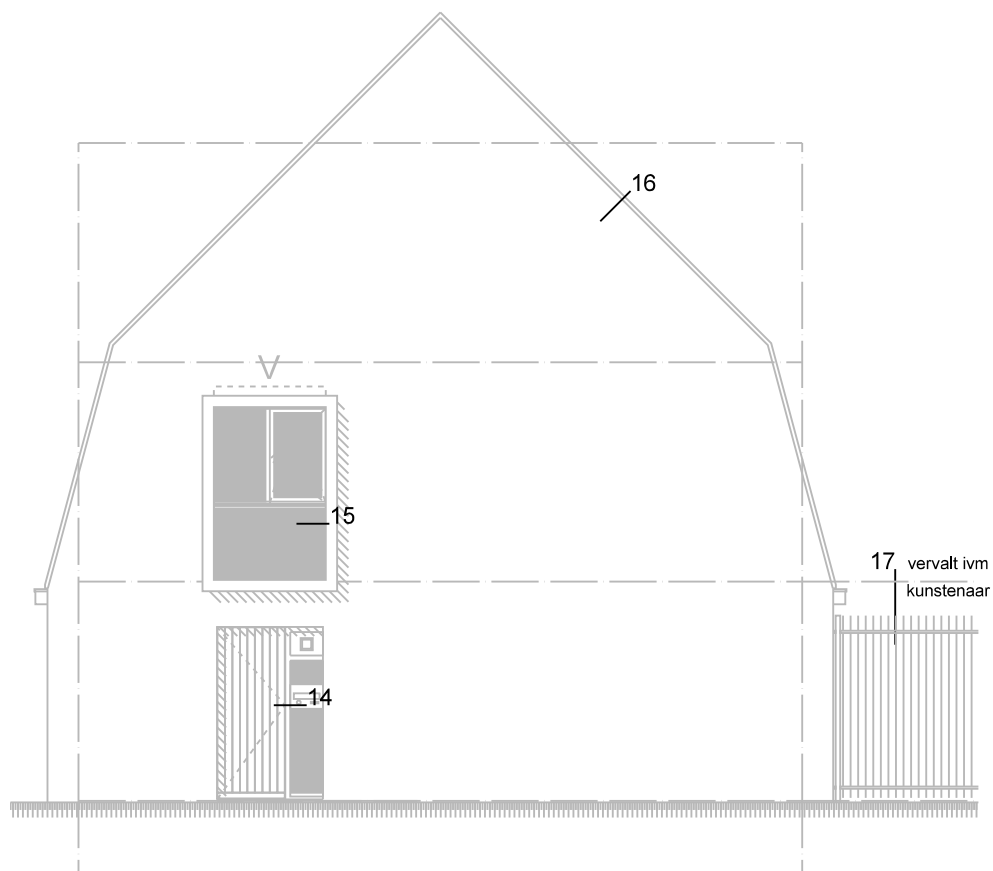
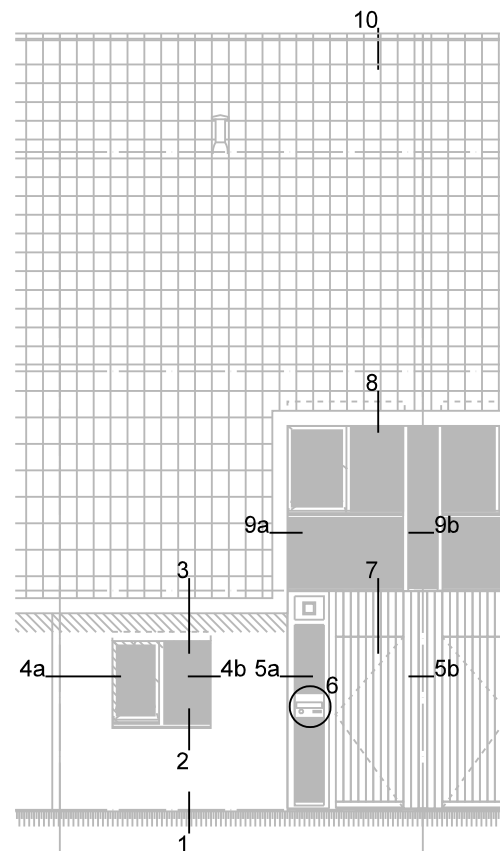


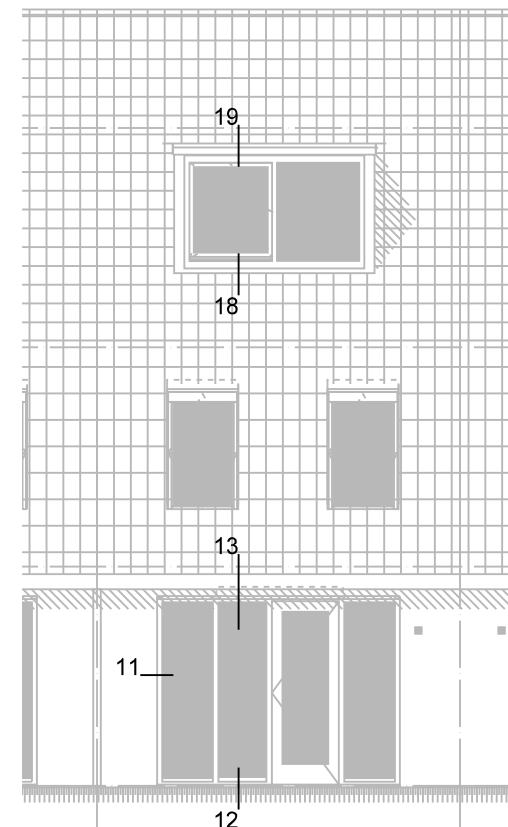
Detailboek



kopgevel



voorgevel



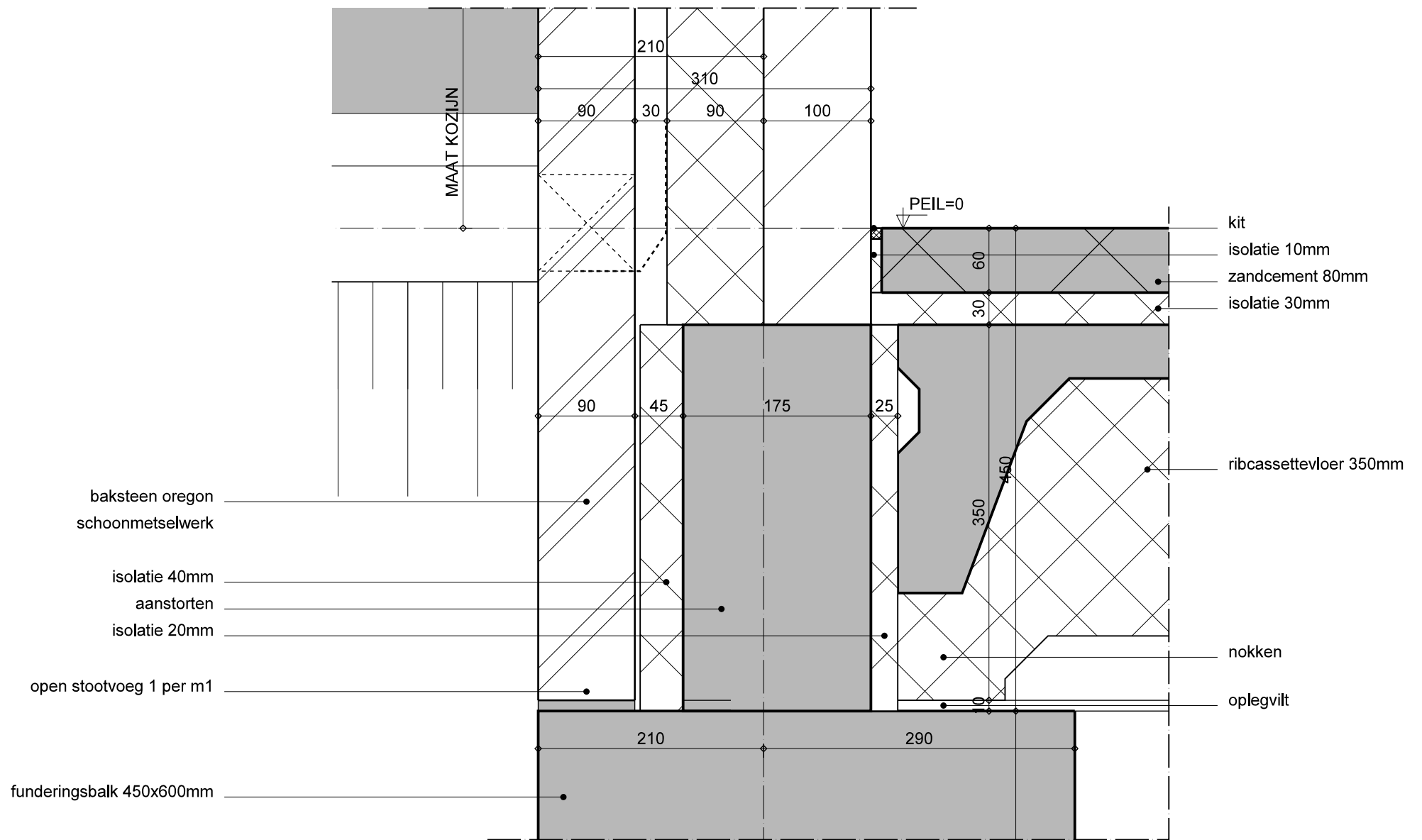
tuingevel

overzicht

werk 12 woningen	schaal 1 : 100	WSP
Schutterstek te Spaarndam	code OV10-001	
onderwerp	datum 23-03-2012	OV10^A
details blok 1	wijz. 30-03-2012	

L a M B E R T
a r c h i t e c t e n

lisdodelaan 136
1087 ka amsterdam
telefoon: 020-6927415
telefax: 020-6927355
email: lambertarchitecten@xs4all.nl
BTW nr. 8008.09.944.B.01



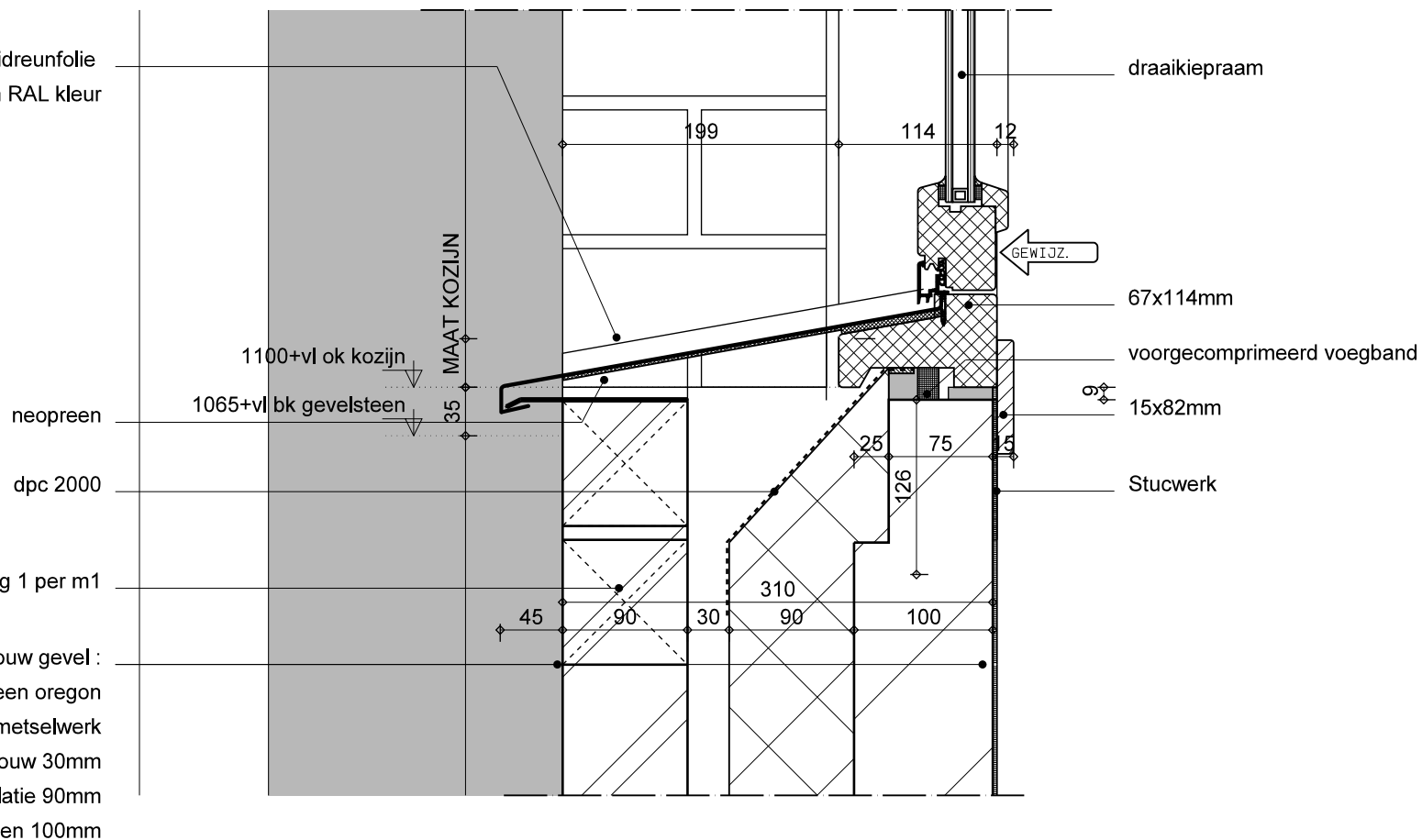
detail 01



werk 12 woningen	schaal 1 : 5	WSP
Schutterstek te Spaarndam	code OV10-002	
onderwerp detail 01	datum 23-03-2012	OV10^A
	wijz. 30-03-2012	

aluminium waterslag met antidreunfolie
en kopschotten gemoffed in RAL kleur

draaikiepraam



open stootvoeg 1 per m1

opbouw gevel :

- baksteen oregon
- schoonmetselwerk
- luchtspouw 30mm

- KoolTherm K5 isolatie 90mm
- kalkzandsteen 100mm

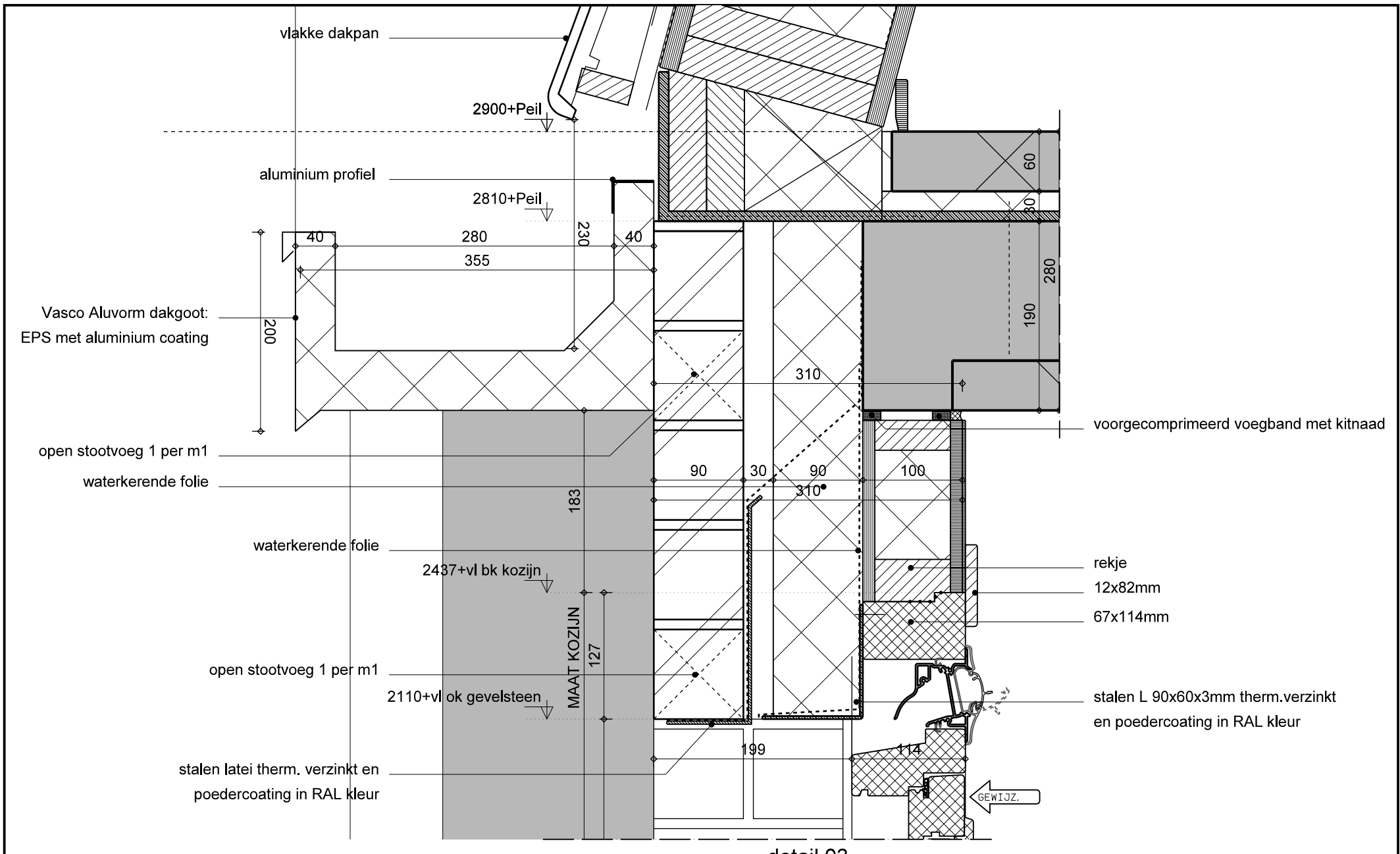
detail 02



werk 12 woningen
Schutterstek te Spaarndam
onderwerp
detail 02

schaal 1 : 5
code OV10-003
datum 23-03-2012
wijz. 30-03-2012

WSP
OV10^A



detail 03



werk 12 woningen	schaal 1 : 5	WSP OV10^A
Schutterstek te Spaarndam	code OV10-004	
onderwerp	datum 23-03-2012	
detail 03	wijz. 30-03-2012	

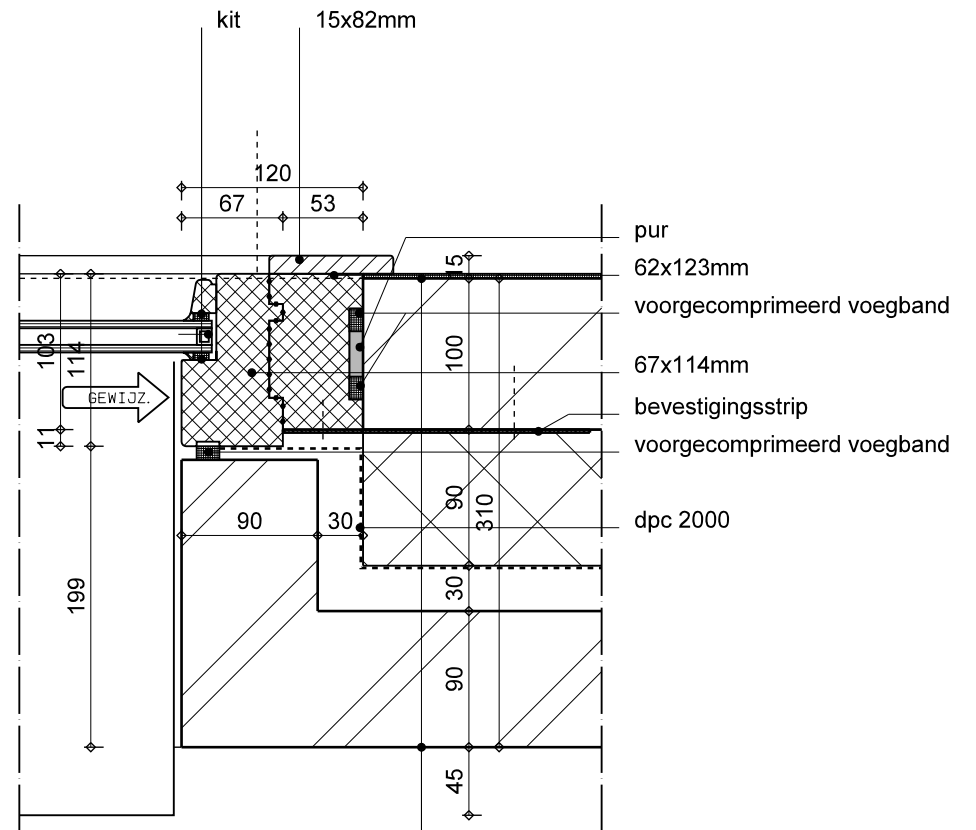
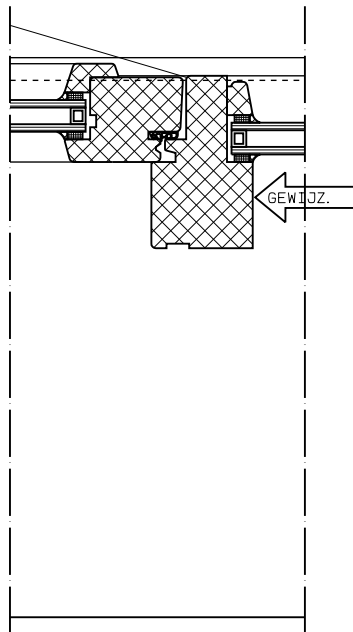


detail 04a

inmetSELbeugel HWA kliksysteem

aluminium hemelwaterafvoer, vierkant 100x100mm

Firma Meilof Riks, type Vasco Aluvorm



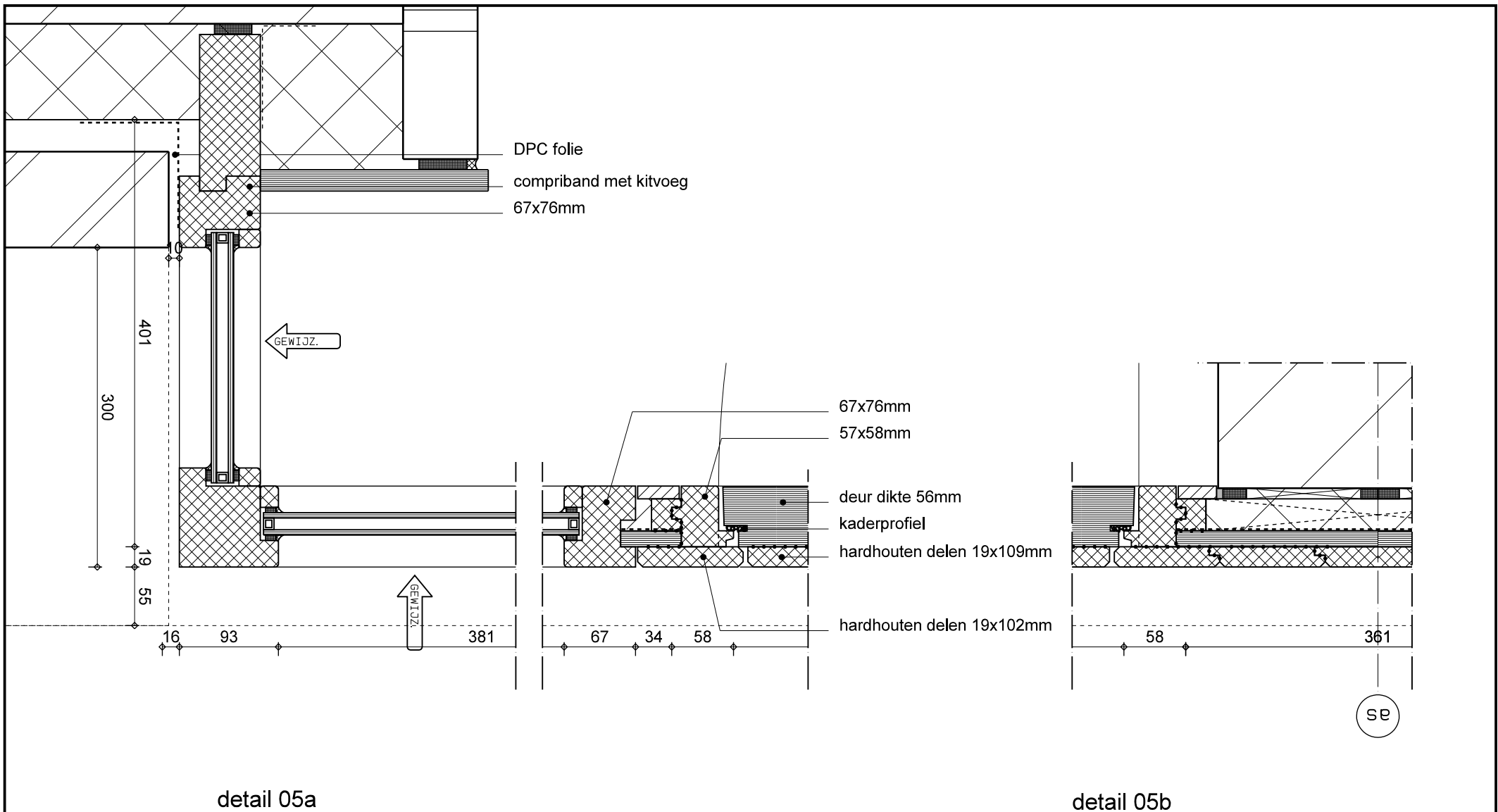
detail 04b

opbouw gevel :

- baksteen oregon
- schoon metselwerk
- luchtsponw 30mm
- KoolTherm K5 isolatie 90mm
- kalkzandsteen 100mm



werk	12 woningen	schaal	1 : 5	WSP
	Schutterstek te Spaarndam	code	OV10-005	
onderwerp	detail 04	datum	23-03-2012	OV10^A
		wijz.	30-03-2012	



werk 12 woningen
Schutterstek te Spaarndam

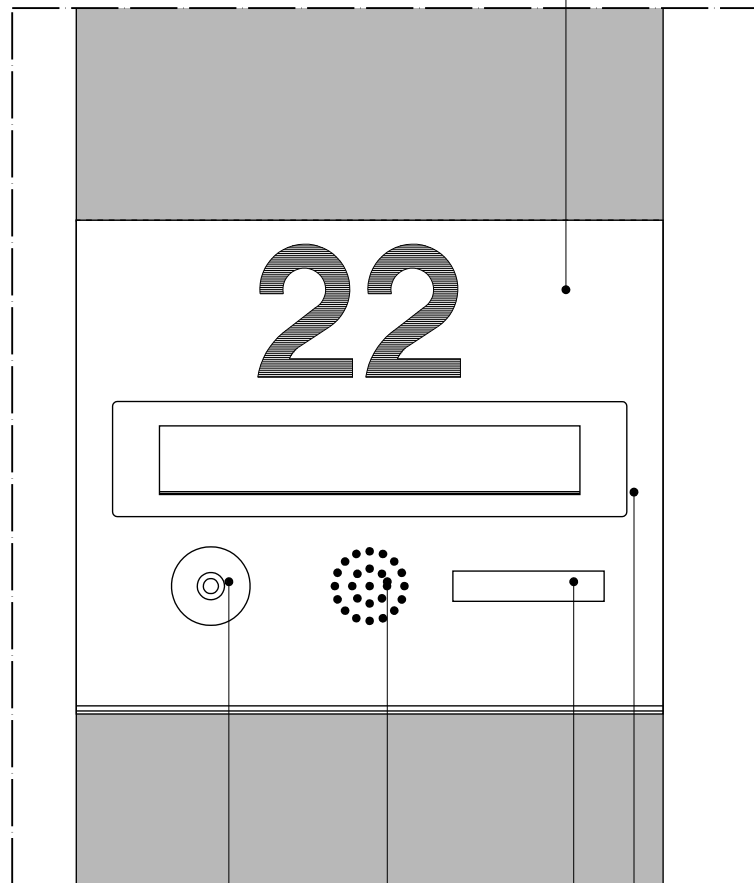
onderwerp
detail 05

schaal 1 : 5
code OV10-006

datum 23-03-2012
wijz. 30-03-2012

WSP
OV10^A

gezette rvs plaat 381x357x2mm geborsteld
met huisnummer gegraveerd zwart,
perforaties tbv speaker en naamplaatje



hoogtes voldoen aan Handboek voor Toegankelijkheid (6e druk 2008)
en aan normen van TNTpost (hoogte brievenbus)

rvs drukbelrozet
Post en Eger
KN 5212 K00 130

speaker

naamplaatje

rvs brievenbusklep
Weijntjes art. 0003789

detail 06

werk 12 woningen
Schutterstek te Spaarndam

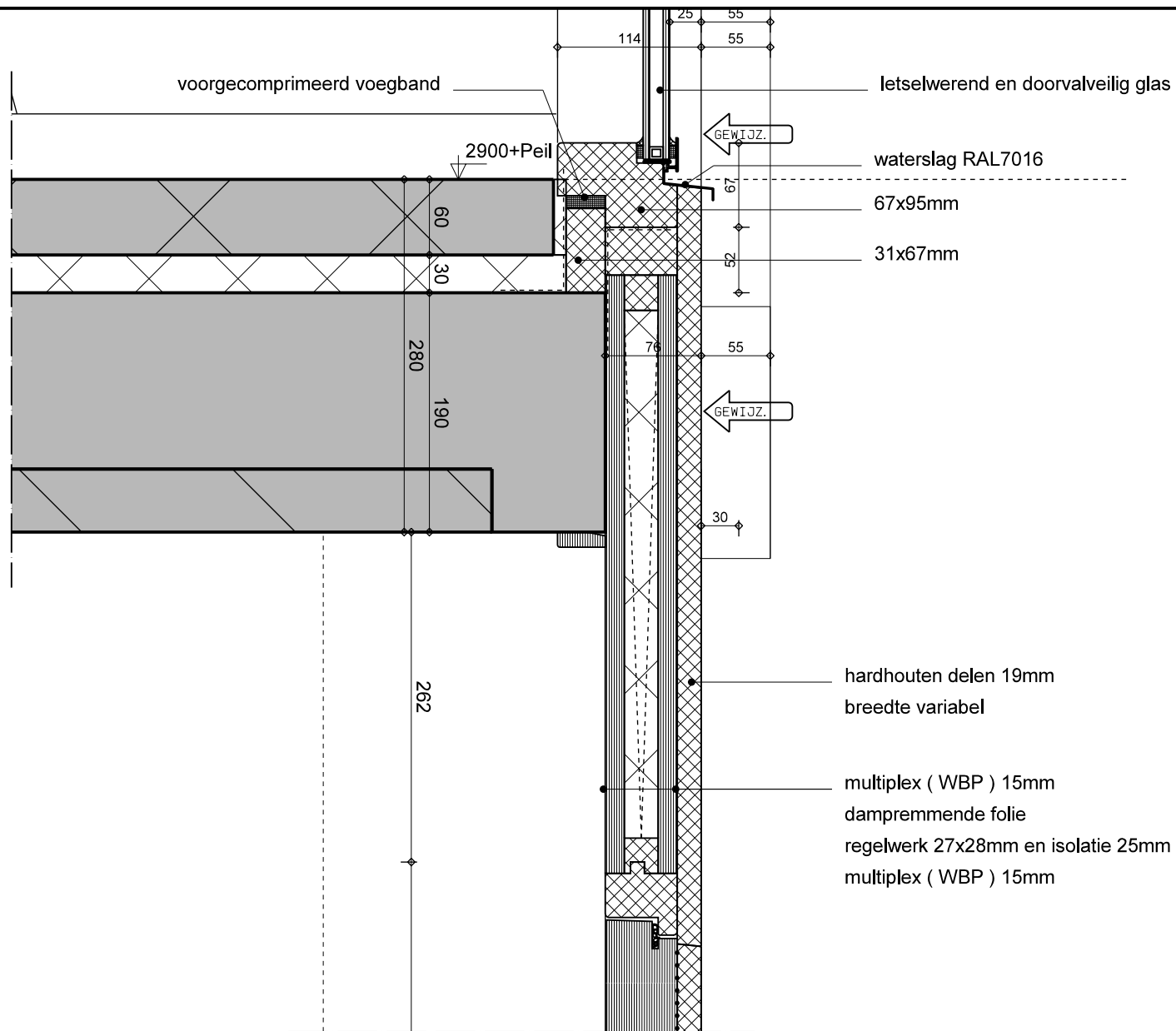
schaal 1 : 5
code OV10-007

onderwerp
detail 06

datum 23-03-2012
wijz. 30-03-2012

WSP
OV10^A

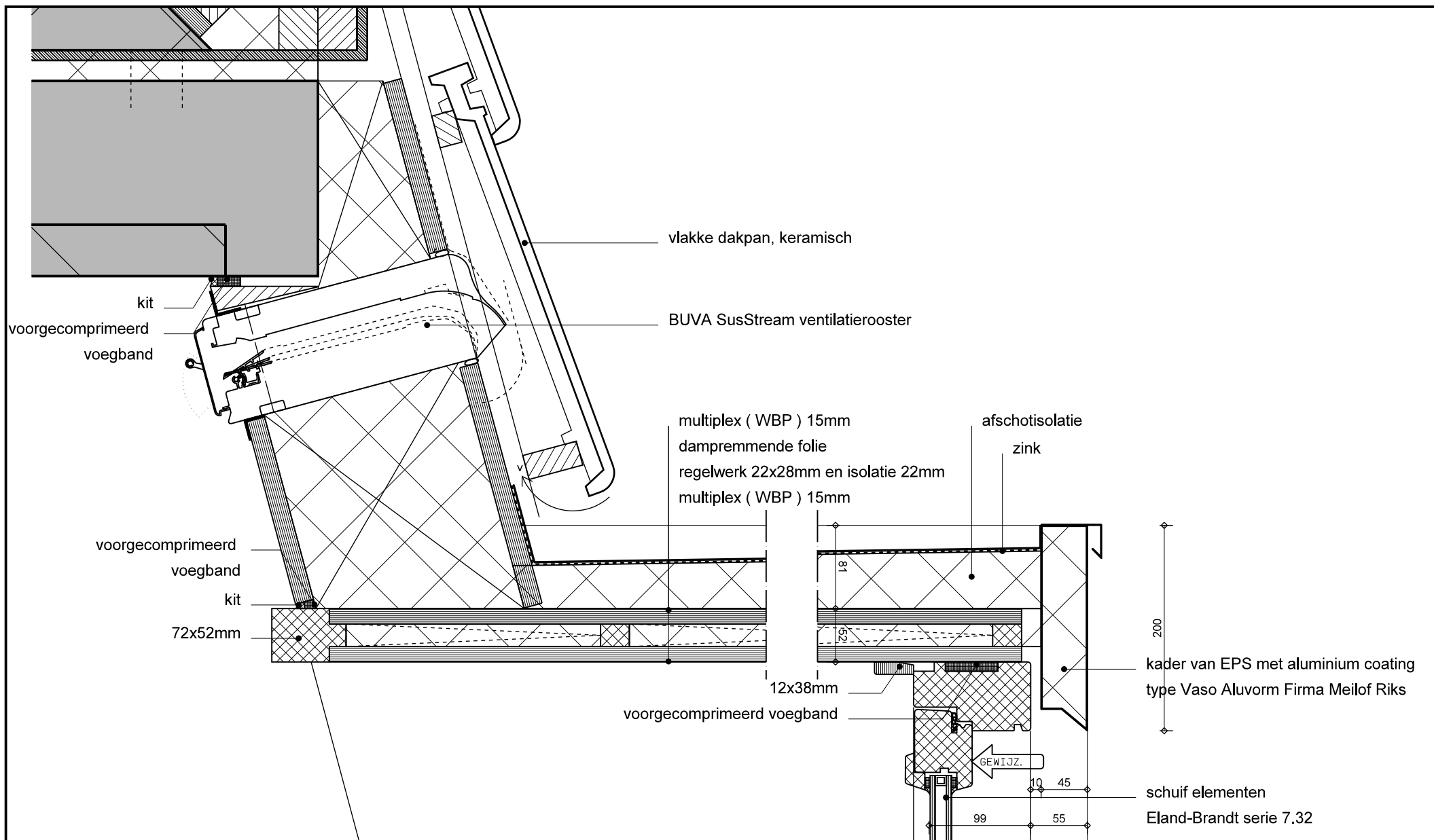




detail 07

werk 12 woningen	schaal 1 : 5	WSP
Schutterstek te Spaarndam	code OV10-008	
onderwerp detail 07	datum 23-03-2012	OV10^A
	wijz. 30-03-2012	

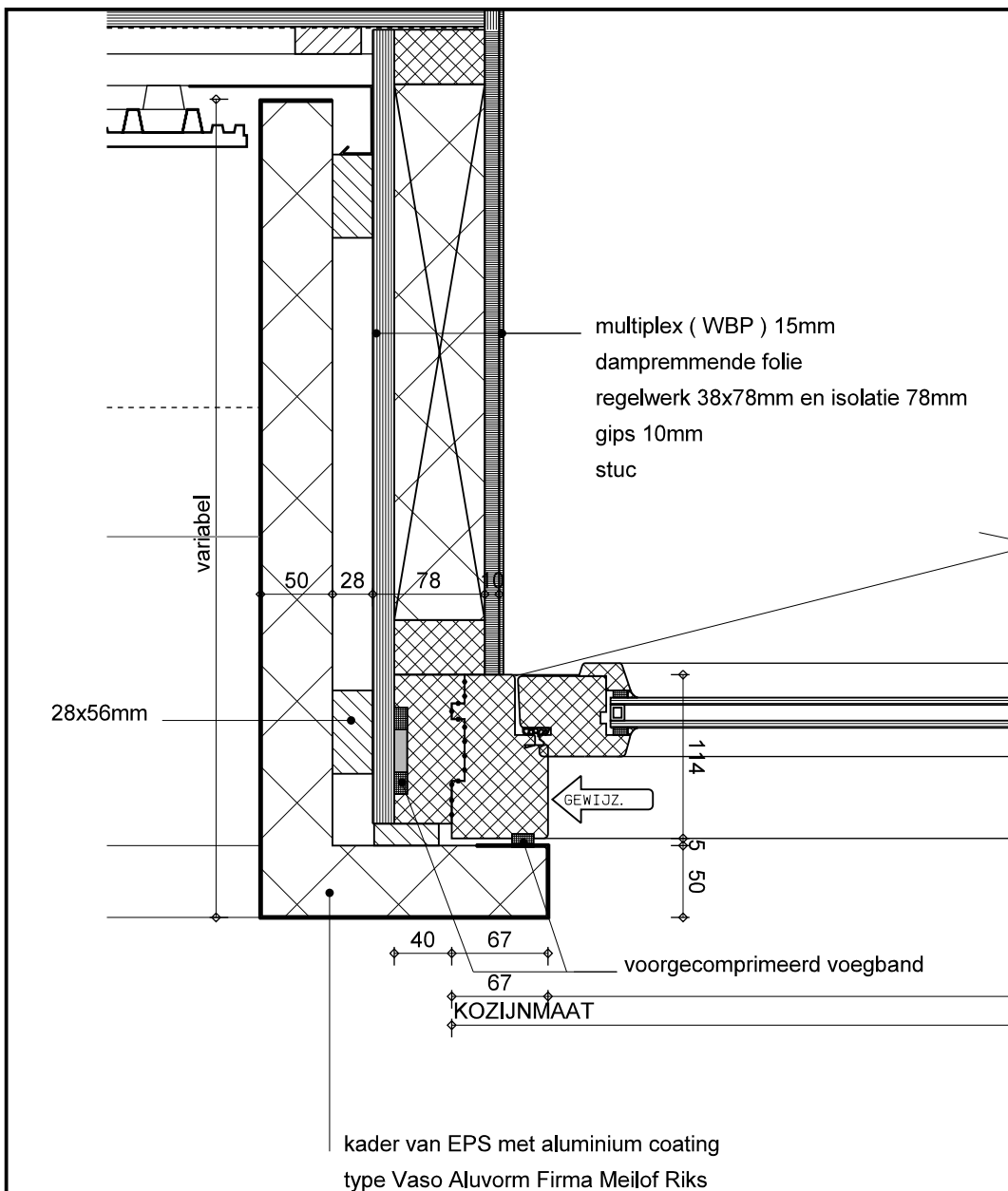




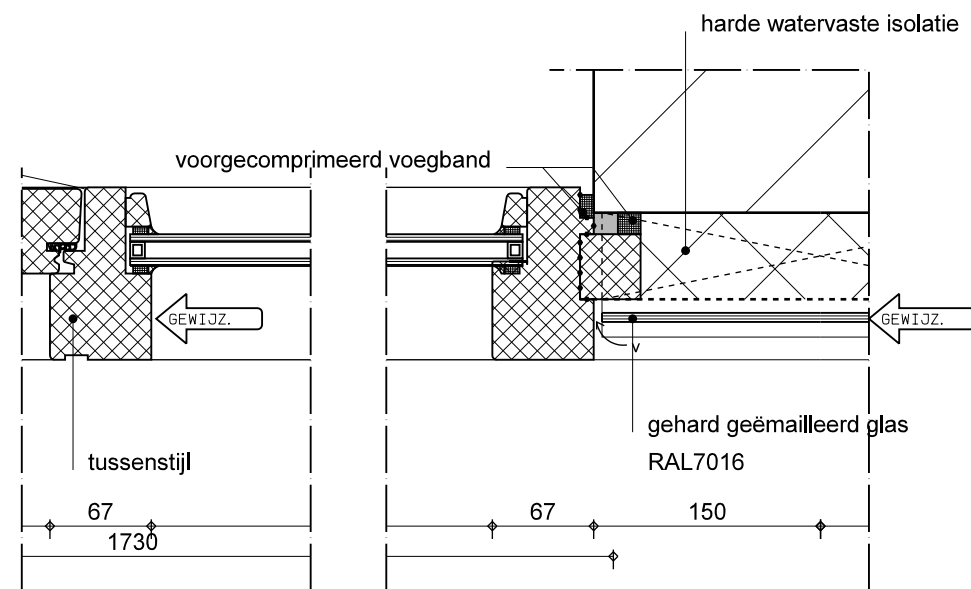
detail 08

werk 12 woningen Schutterstek te Spaarndam	schaal 1 : 5 code OV10-009	WSP OV10^A
onderwerp detail 08	datum 23-03-2012 wijz. 30-03-2012	





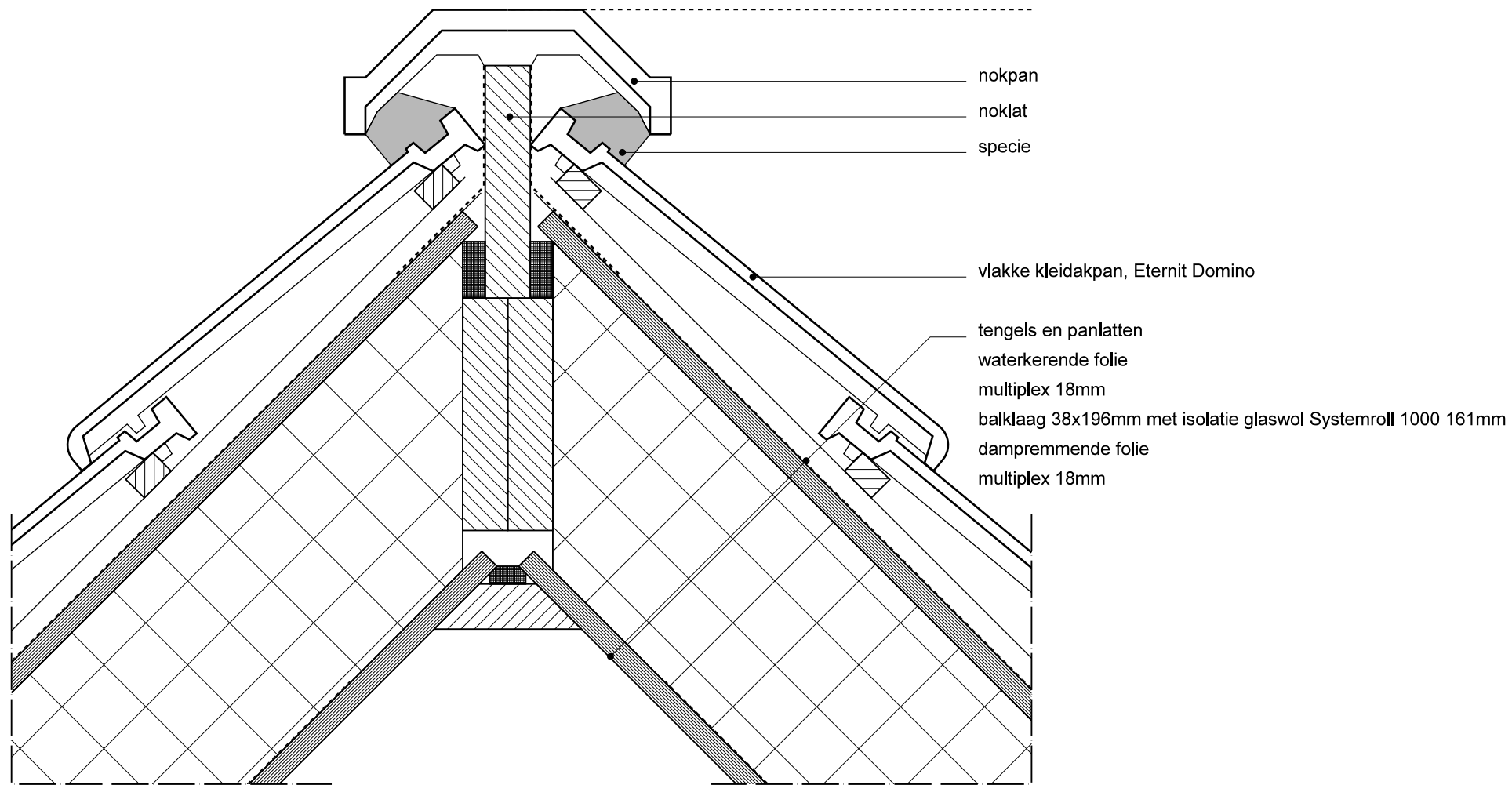
detail 9a



detail 9b



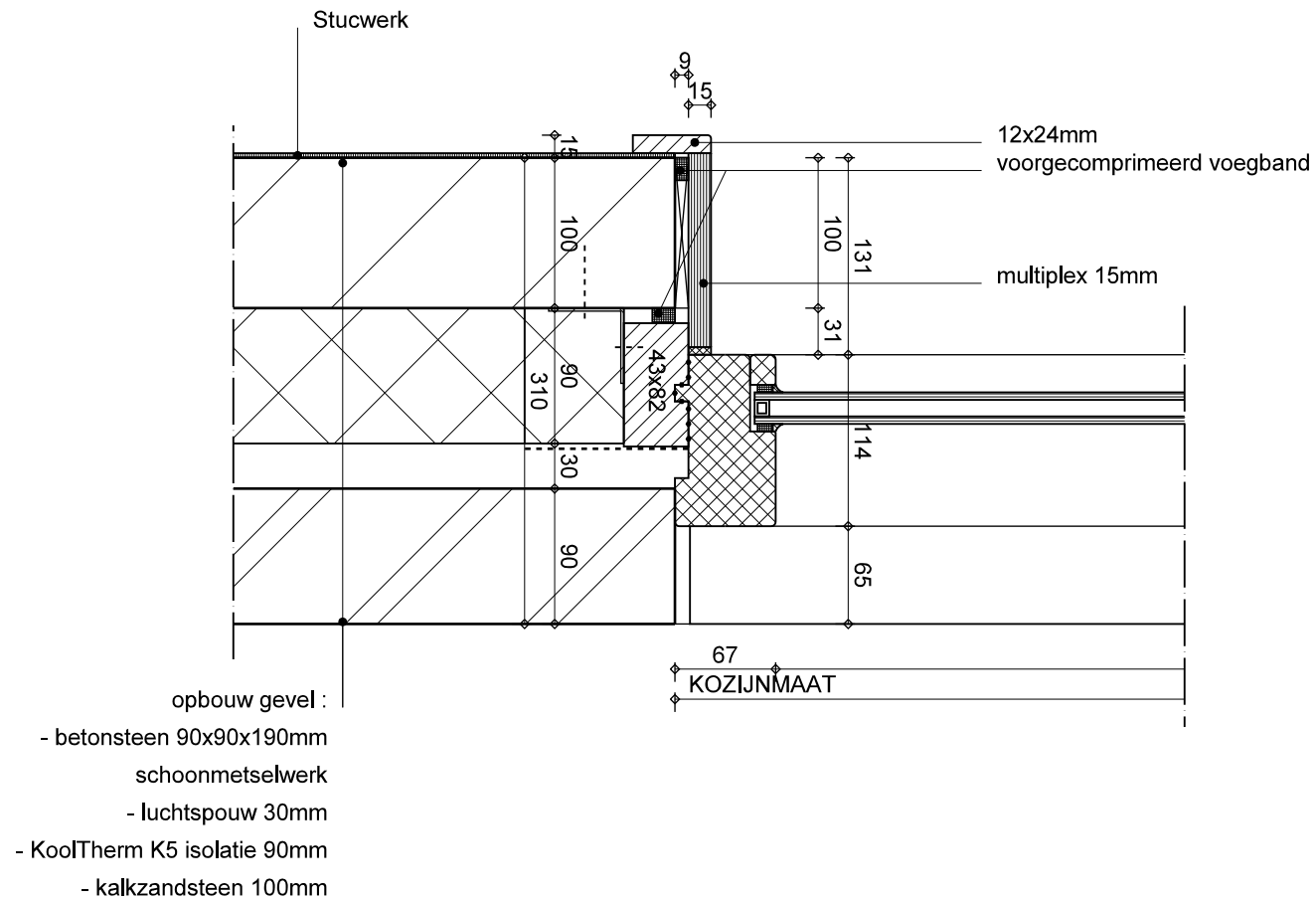
werk 12 woningen Schutterstek te Spaarndam	schaal 1 : 5 code OV10-010	WSP OV10^A
onderwerp detail 09	datum 23-03-2012 wijz. 30-03-2012	



detail 10



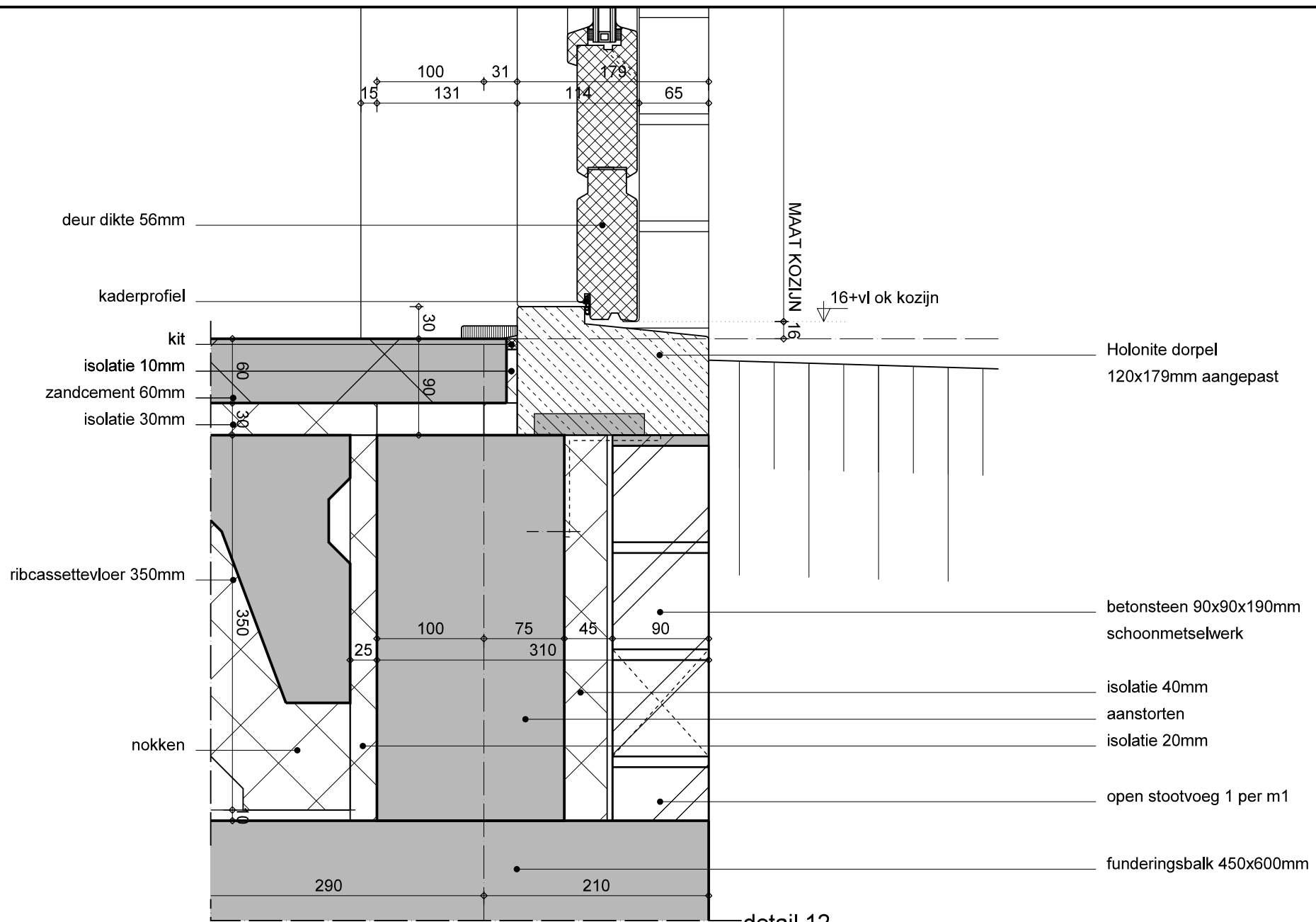
werk 12 woningen	schaal 1 : 5	WSP
Schutterstek te Spaarndam	code OV10-011	
onderwerp detail 10	datum 23-03-2012	OV10^A
	wijz. 30-03-2012	



detail 11

werk 12 woningen	schaal 1 : 5	WSP
Schutterstek te Spaarndam	code OV10-012	
onderwerp	datum 23-03-2012	OV10^A
detail 11	wijz. 30-03-2012	

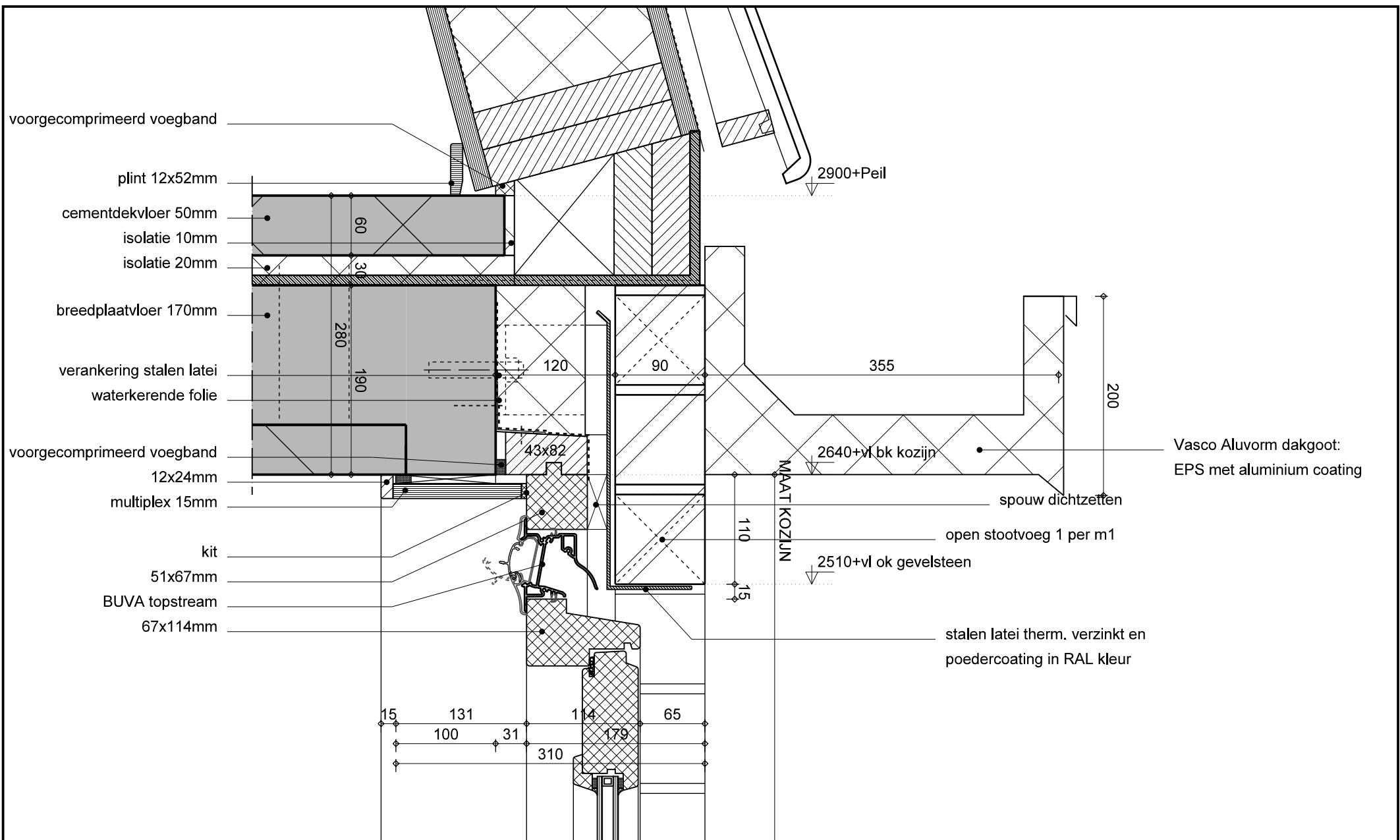




detail 12



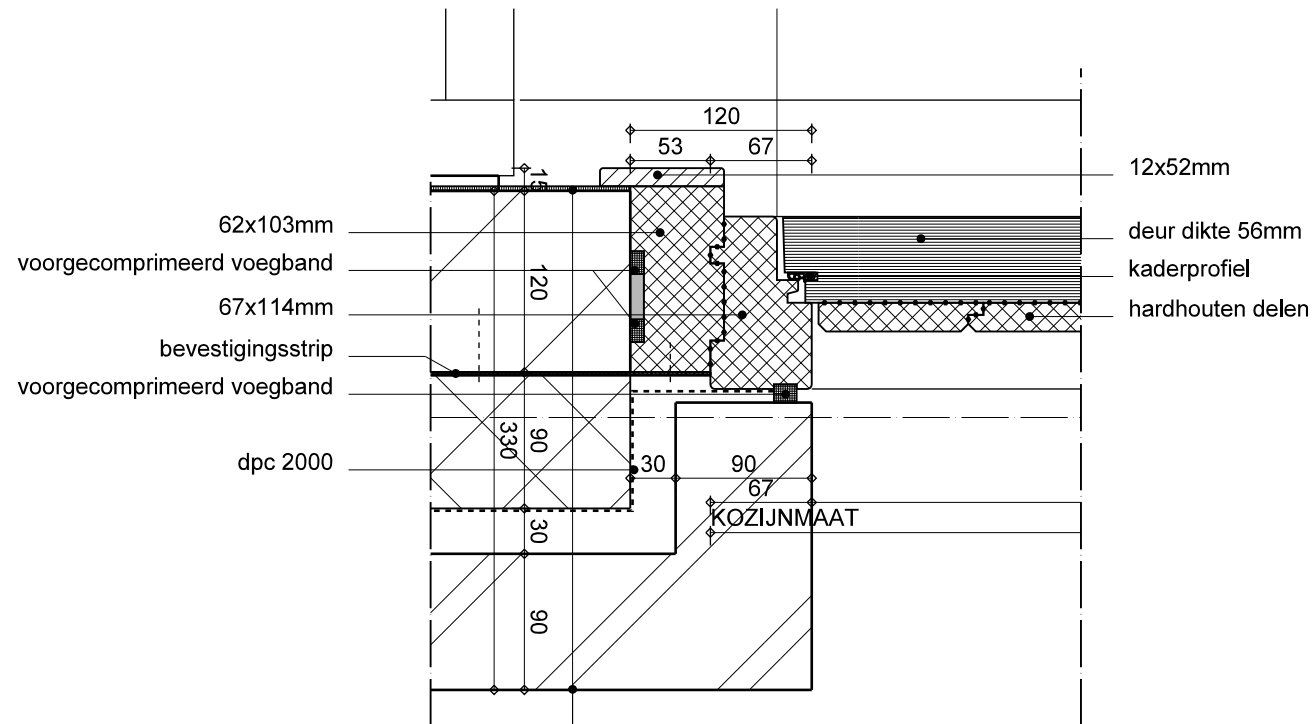
werk 12 woningen	schaal 1 : 5	WSP
Schutterstek te Spaarndam	code OV10-013	
onderwerp	datum 23-03-2012	OV10^A
detail 12	wijz. 30-03-2012	



detail 13



werk 12 woningen	schaal 1 : 5	WSP
Schutterstek te Spaarndam	code OV10-014	
onderwerp detail 13	datum 23-03-2012	OV10^A
	wijz. 30-03-2012	

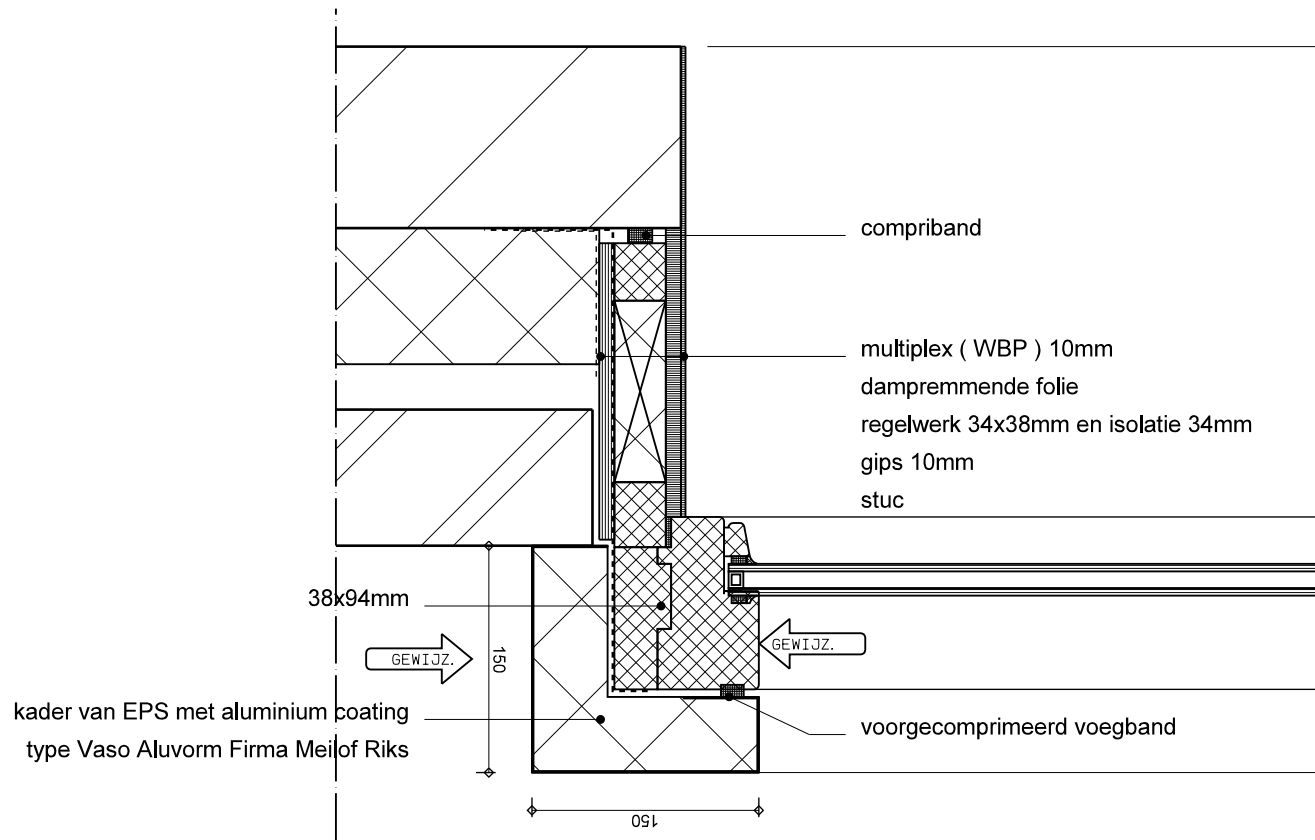


- opbouw gevel :
- baksteen Oregon
schoonmetselwerk
 - luchtspouw 30mm
 - KoolTherm K5 isolatie 90mm
 - kalkzandsteen 120mm

detail 14

werk 12 woningen Schutterstek te Spaarndam	schaal 1 : 5 code OV10-015	WSP OV10^A
onderwerp detail 14	datum 23-03-2012 wijz. 30-03-2012	



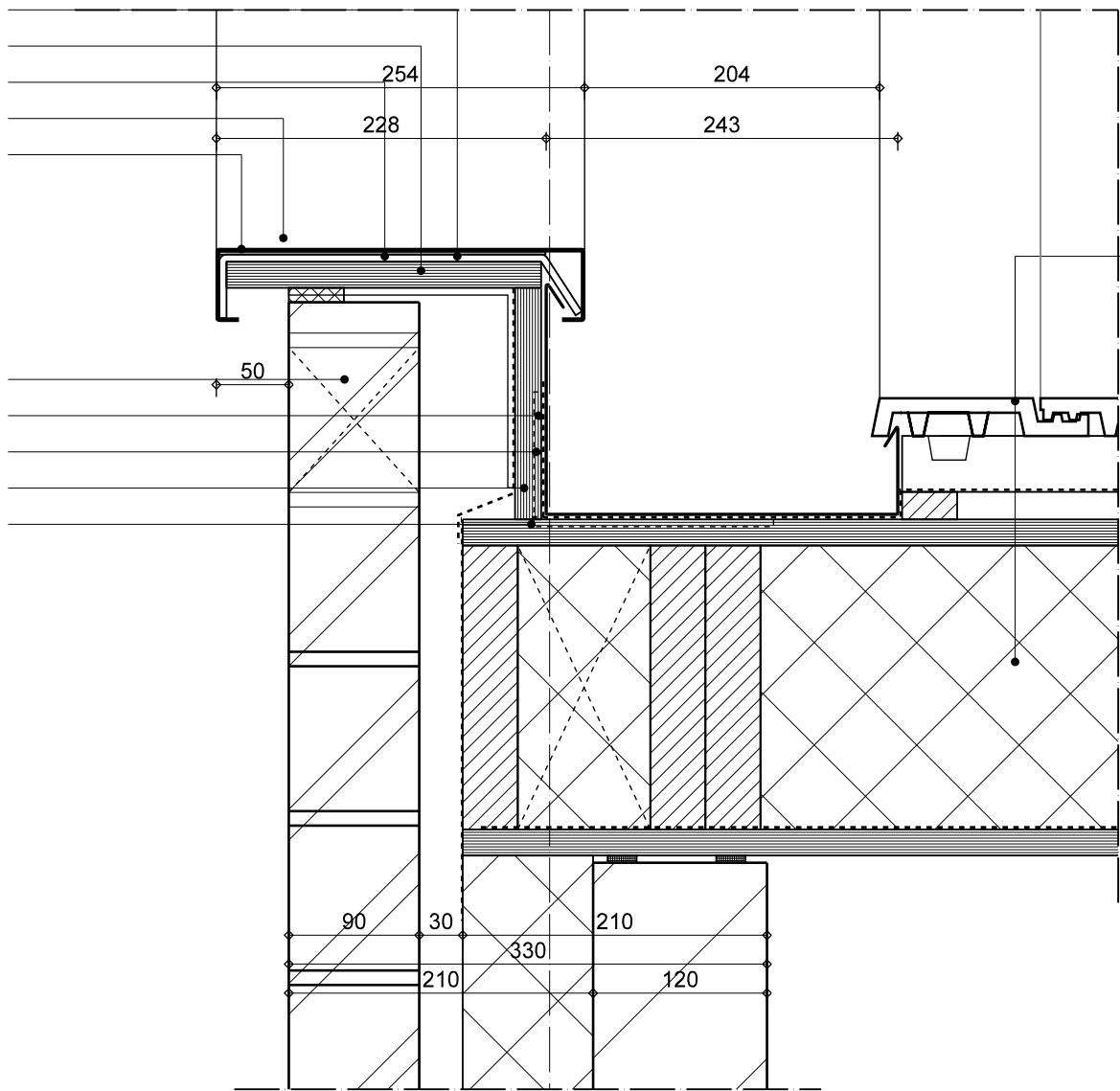


detail 15

werk 12 woningen Schutterstek te Spaarndam	schaal 1 : 5 code OV10-016	WSP OV10^A
onderwerp detail 15	datum 23-03-2012 wijz. 30-03-2012	

klang
 multiplex 18mm
 stalen hoeken 150x100x5mm
 voorgecomprimeerd voegband
 aluminium muurafdekker
 gemoffeld in RAL-kleur

open stootvoeg 1 per m1
 zink
 folie
 multiplex 18mm
 stalen hoeken 150x100x5mm

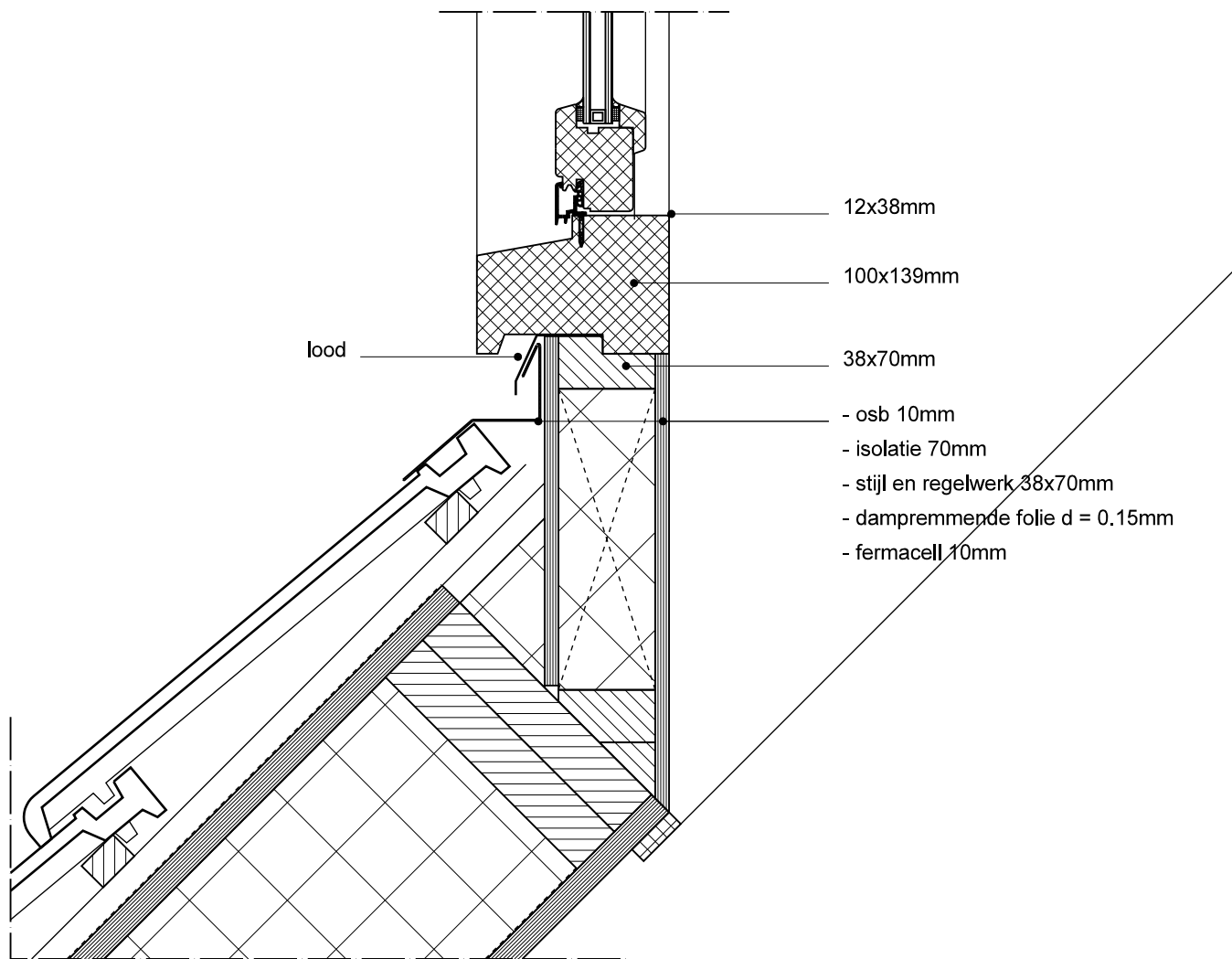


- keramische dakpan
 Domino kleidakpan
 - panlatten 22x32mm
 - regelwerk 19x46mm
 - ventifolie
 - multiplex 18mm
 - isolatie 161mm
 - stijl en regelwerk 38x196mm
 - dampremmende folie d = 0.15mm
 - multiplex 18mm



detail 16

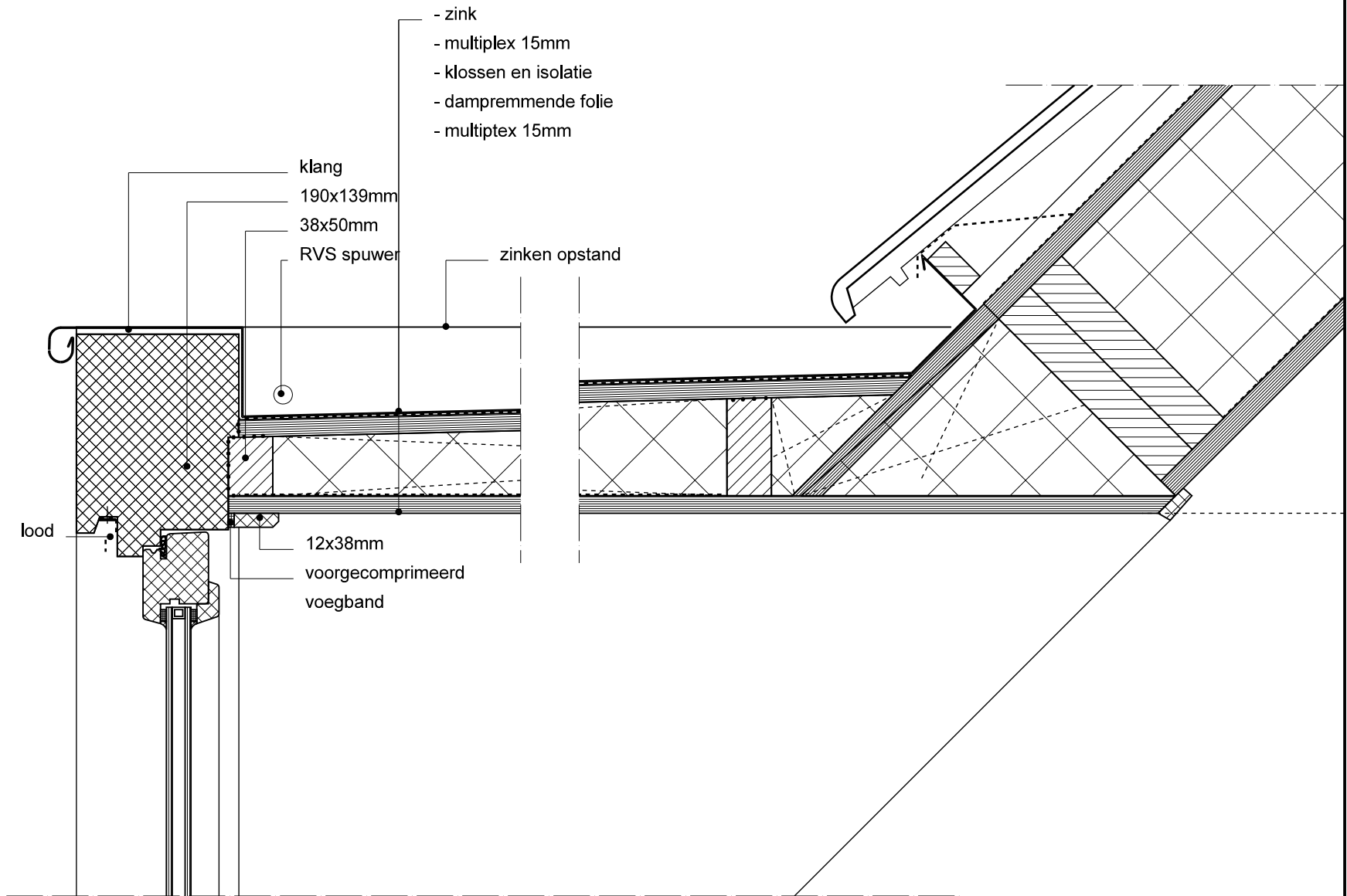
werk 12 woningen Schutterstek te Spaarndam	schaal 1 : 5 code OV10-017	WSP OV10^A
onderwerp detail 16	datum 23-03-2012 wijz. 30-03-2012	



detail 18



werk 12 woningen	schaal 1 : 5	WSP
Schutterstek te Spaarndam	code OV10-018	
onderwerp detail 18	datum 23-03-2012	OV10^A
	wijz. 30-03-2012	



detail 19



werk 12 woningen	schaal 1 : 5	WSP
Schutterstek te Spaarndam	code OV10-019	
onderwerp detail 19	datum 23-03-2012	OV10^A
	wijz. 30-03-2012	